

# Piccadilly®



**ΚΑΜΠΙΝΑ A601 - ΟΔΗΓΟΣ ΕΓΚΑΤΑΣΤΑΣΗΣ**





Σας ευχαριστούμε που επιλέξατε τα προϊόντα μας και σας ευχόμαστε να έχετε μια ευχάριστη εμπειρία κατά την χρήση τους. Παρακαλούμε διαβάστε τον Οδηγό Εγκατάστασης πολύ προσεκτικά πριν πραγματοποιήσετε την τελική τοποθέτηση.





## Κατάλογος

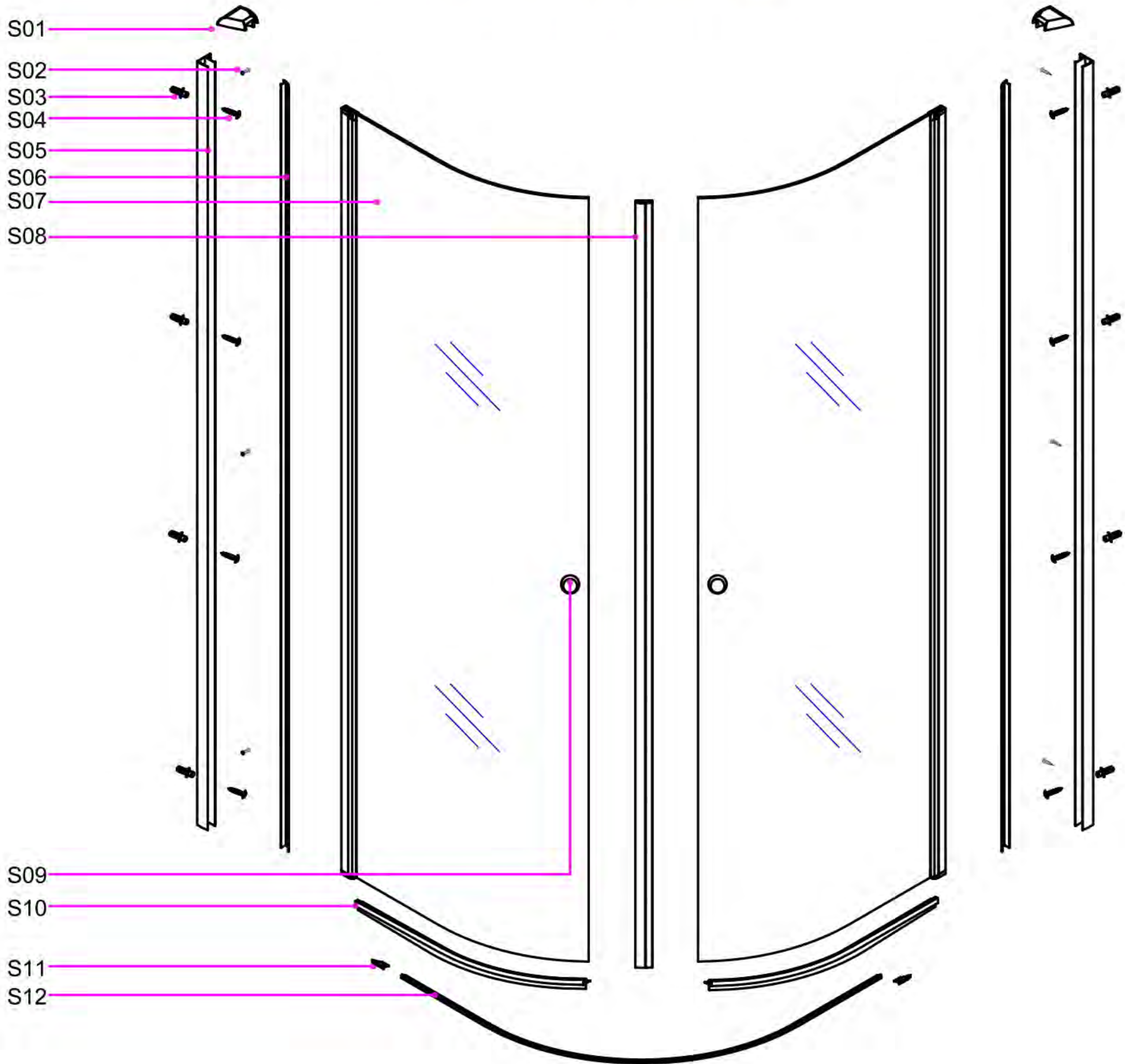
- |                                   |       |   |
|-----------------------------------|-------|---|
| 1) Έλεγχος εμφάνισης της καμπίνας | _____ | 1 |
| 2) Εικόνα εξαρτημάτων             | _____ | 2 |
| 3) Σχέδιο εγκατάστασης            | _____ | 3 |
| 4) Προειδοποιήσεις και συντήρηση  | _____ | 6 |



## Έλεγχος Εμφάνισης της Καμπίνας

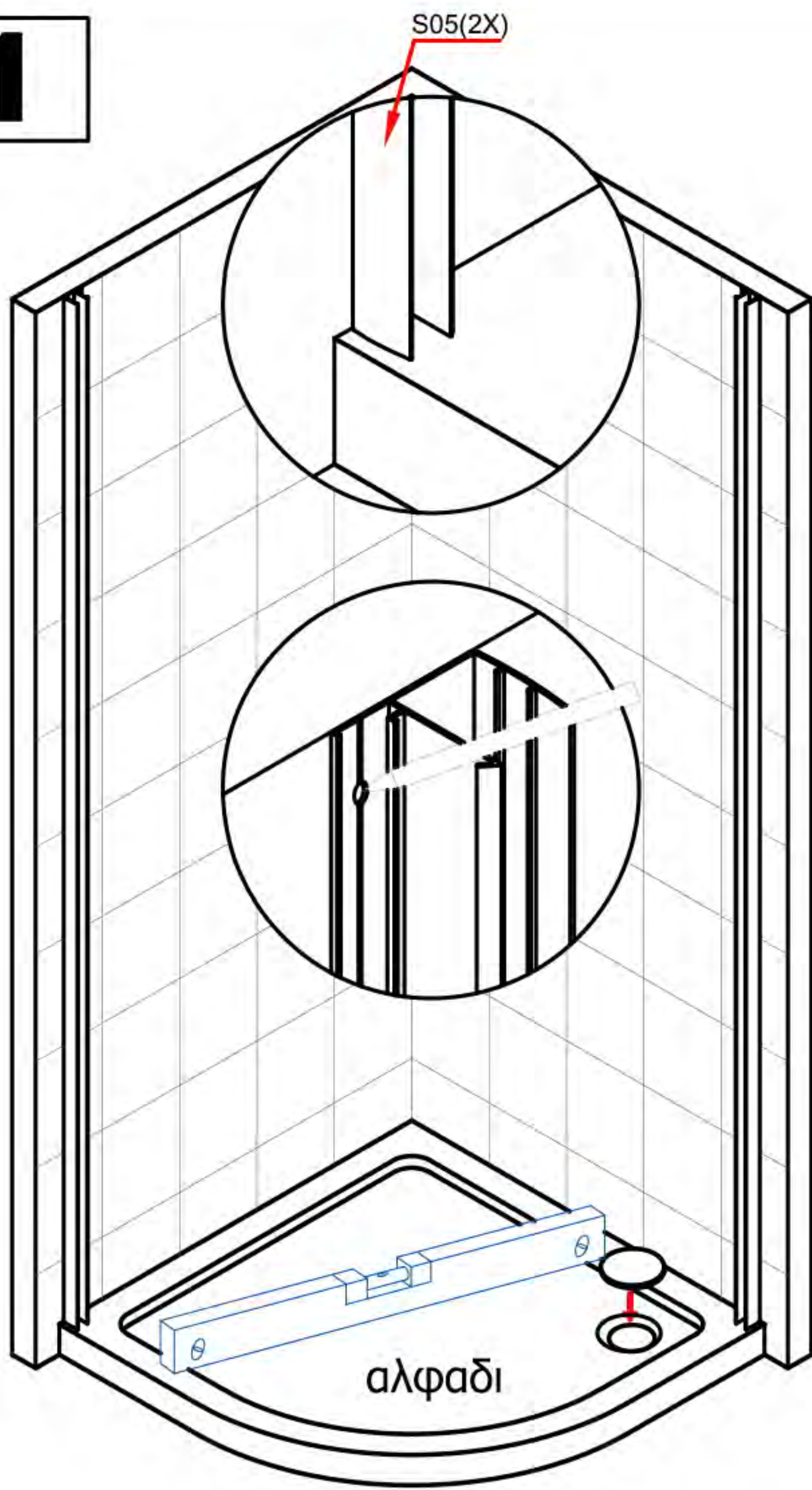
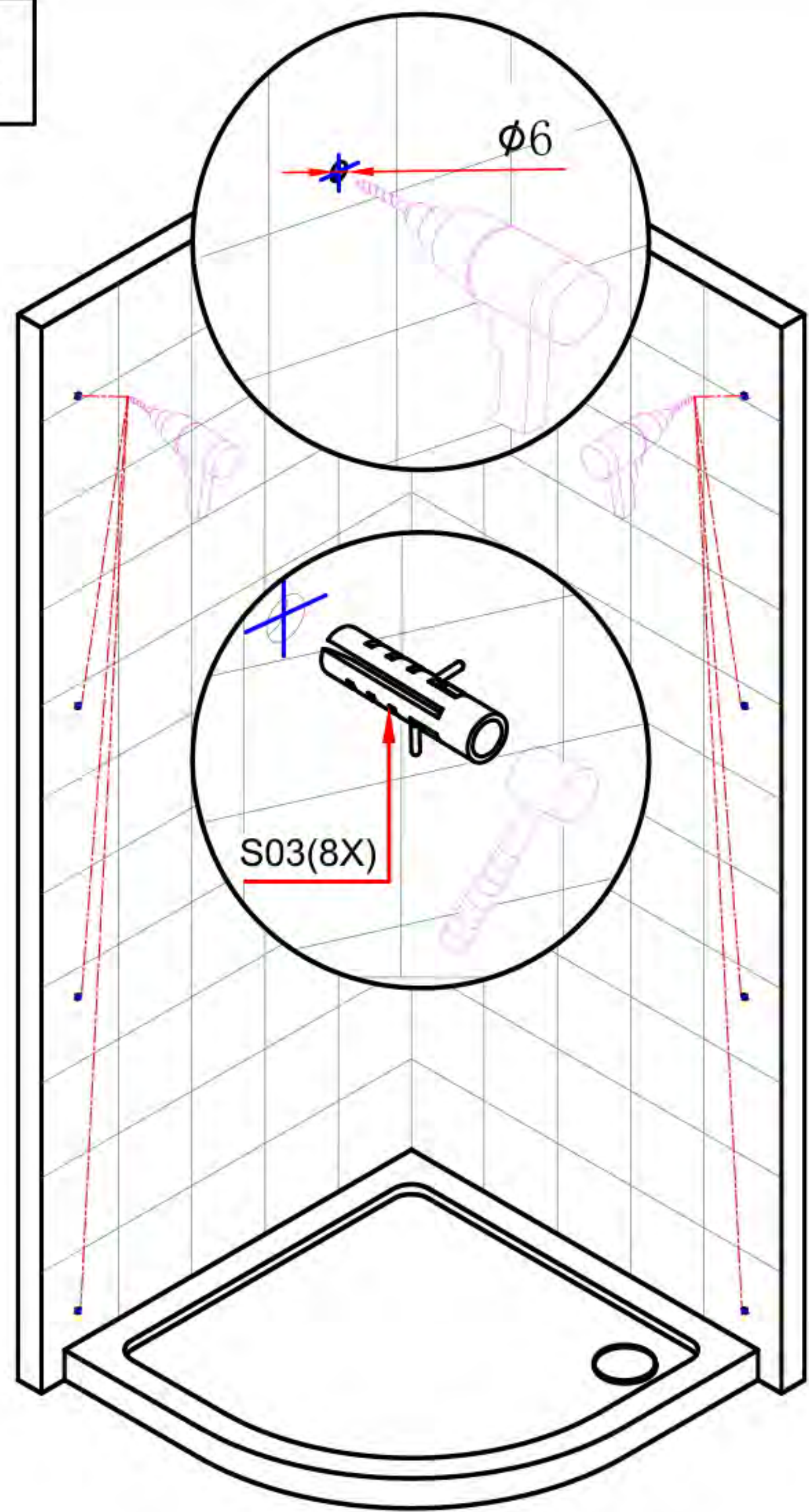
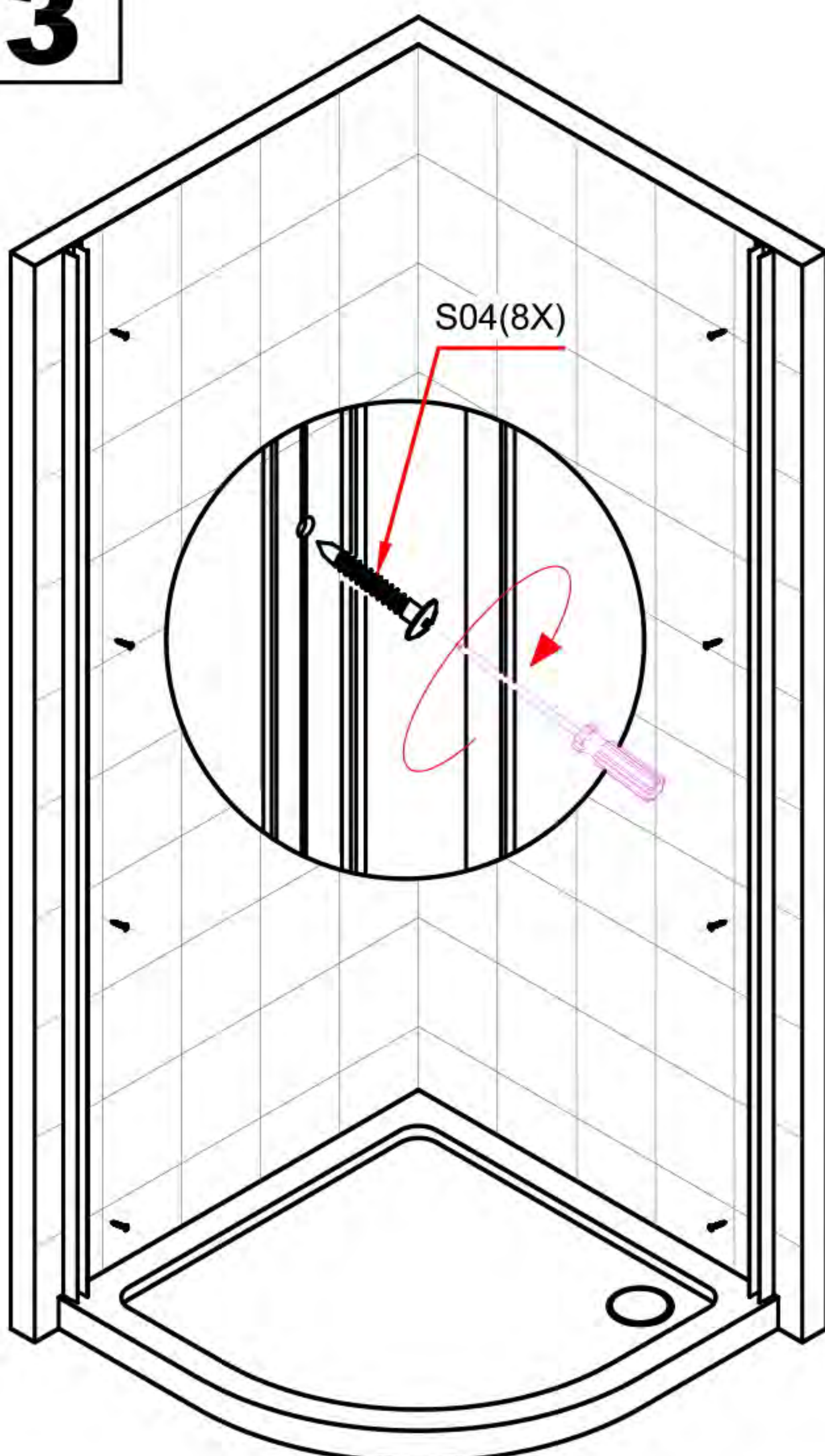
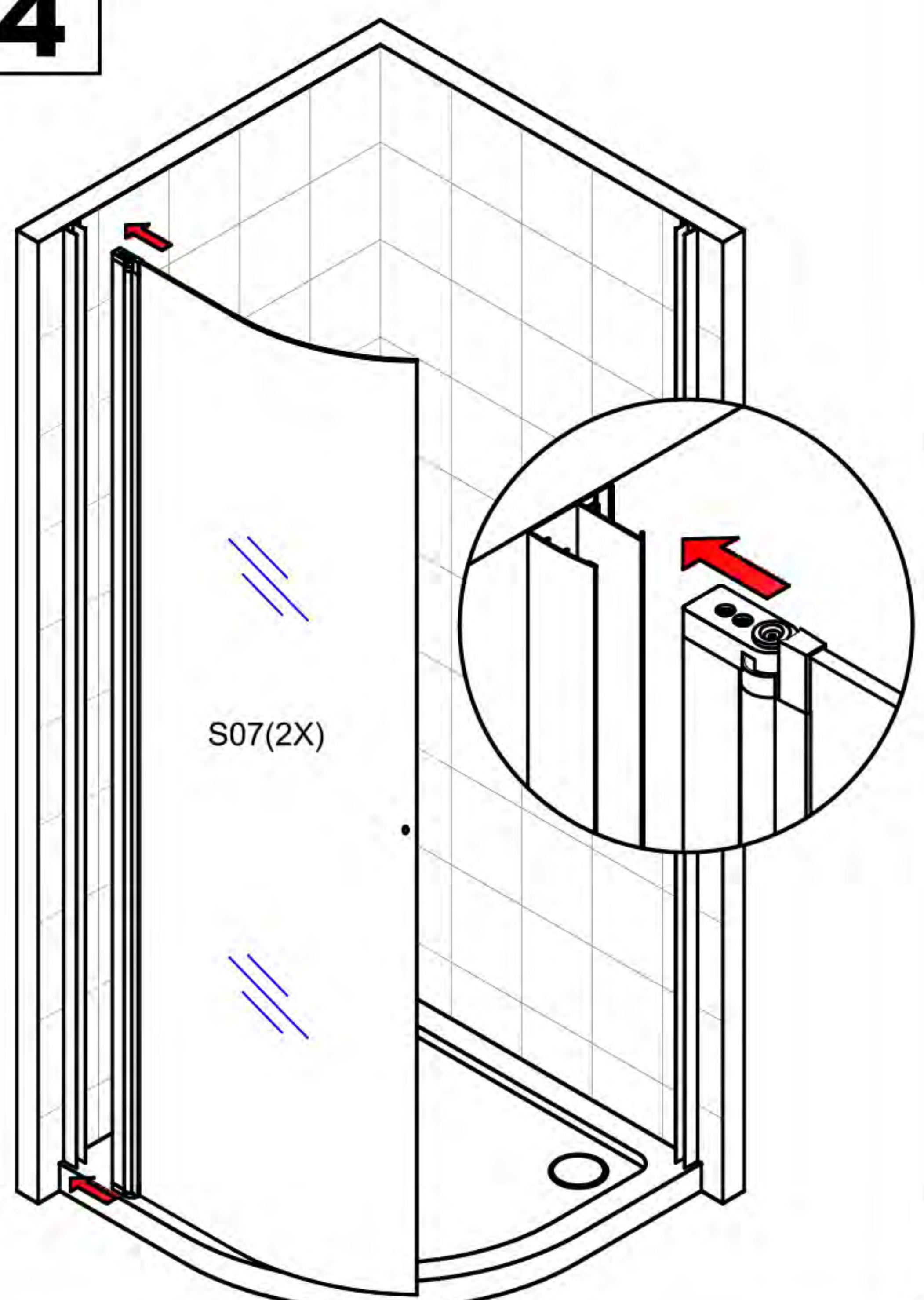
- 1) Οποιοδήποτε ελάττωμα εντοπιστεί θα πρέπει να αναφερθεί άμεσα στον προμηθευτή πριν την συναρμολόγηση / εγκατάσταση.
- 2) Διεκδικήσεις για ατέλειες θα γίνονται δεκτές μόνο πριν την συναρμολόγηση / εγκατάσταση.



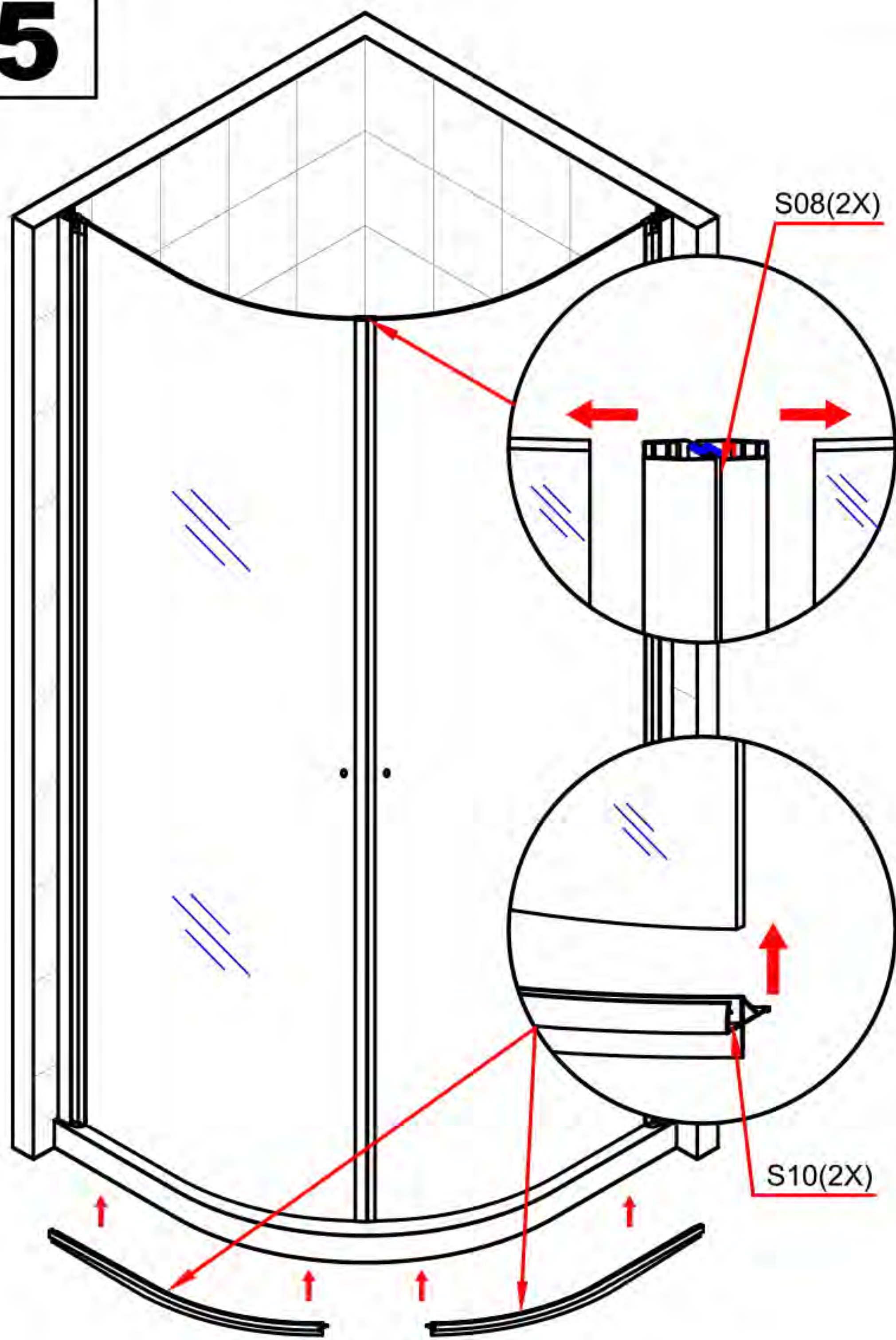
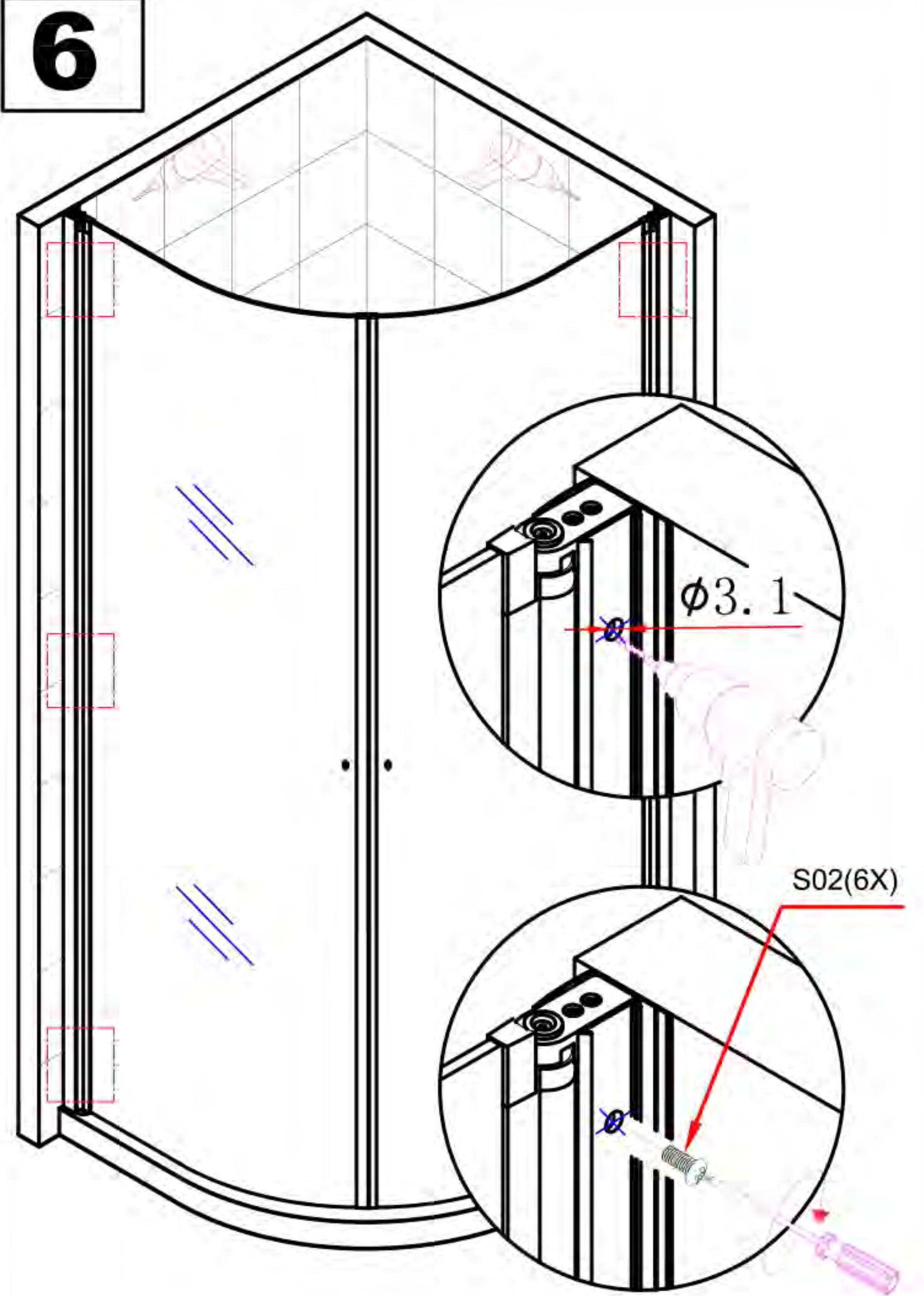
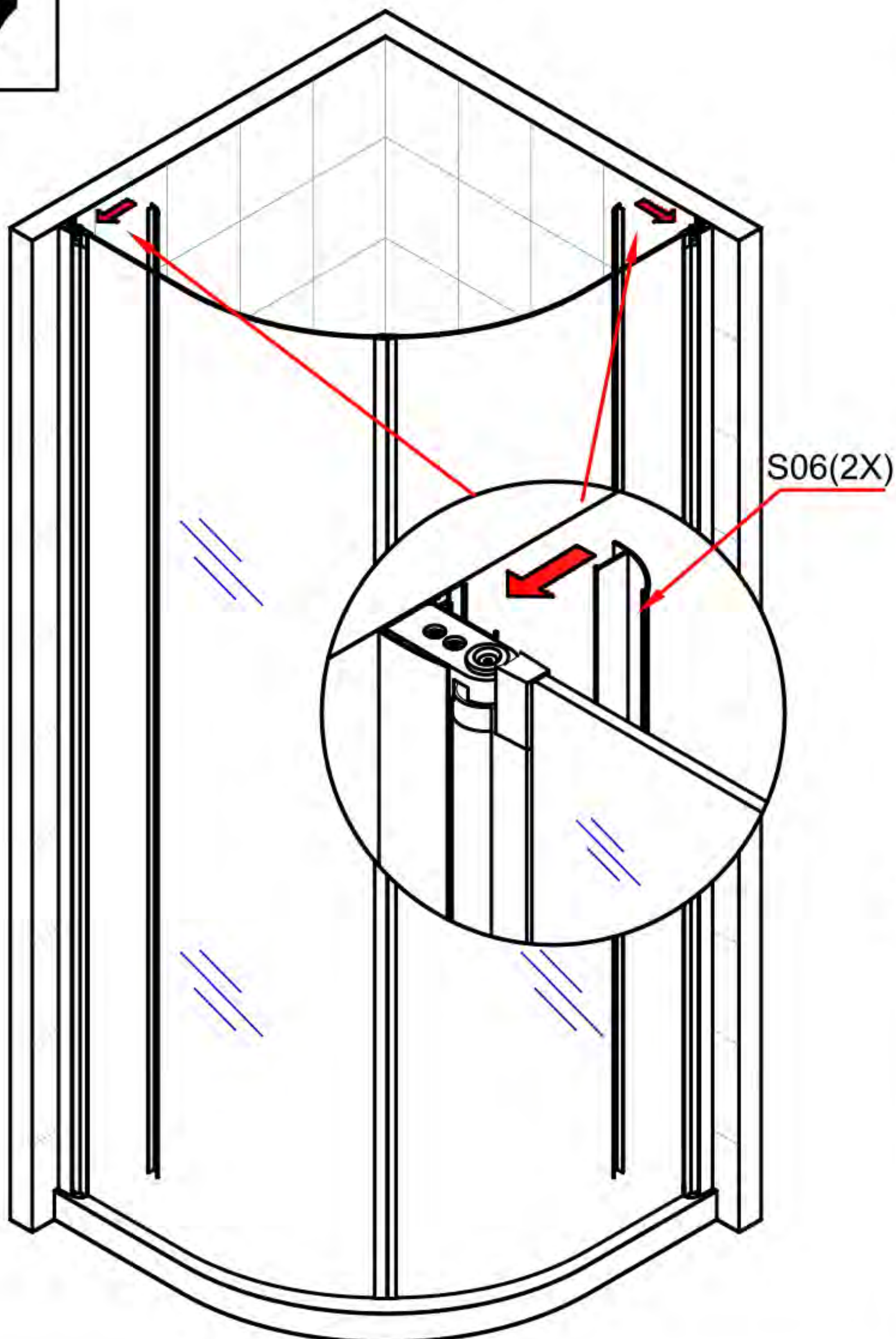
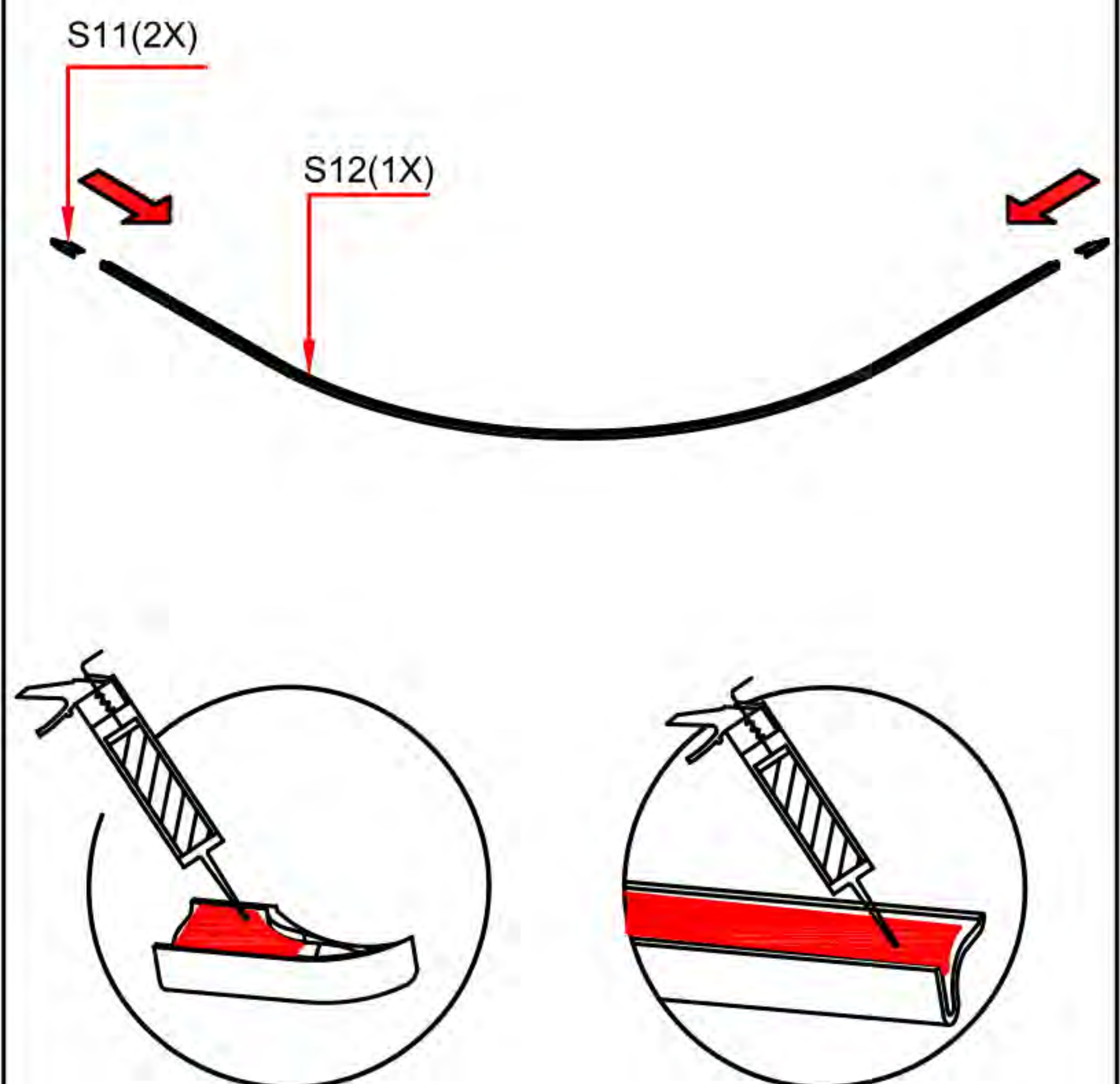


			<p>S01</p> <p>2X</p>	<p>S02</p> <p>6X</p>	<p>S03</p> <p>8X</p>
<p>S04</p> <p>8X</p>	<p>S08</p> <p>2X</p>	<p>S09</p> <p>2X</p>	<p>S10</p> <p>2X</p>	<p>S11</p> <p>2X</p>	<p>S12</p> <p>1X</p>



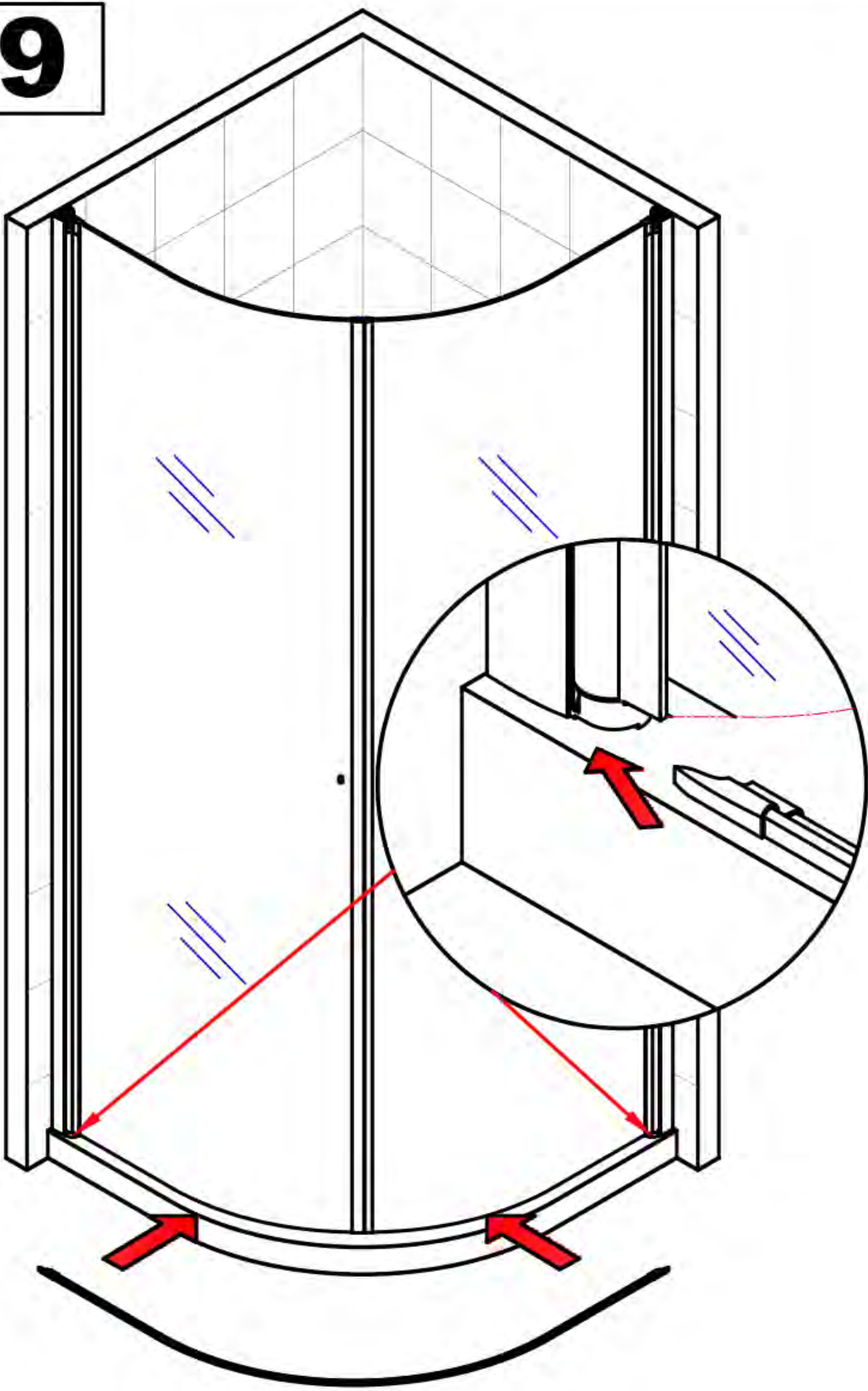
**1****2****3****4**



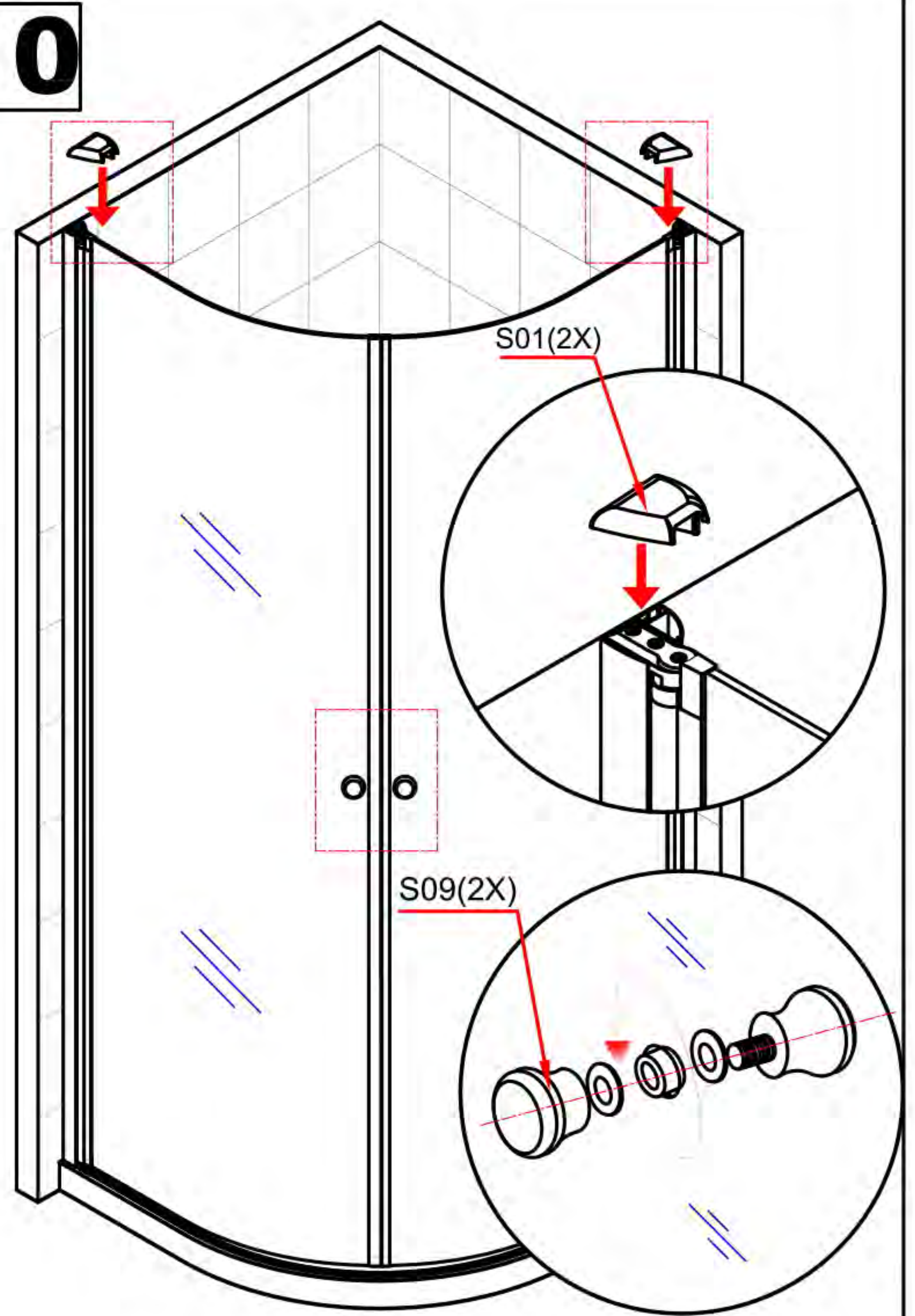
**5****6****7****8**



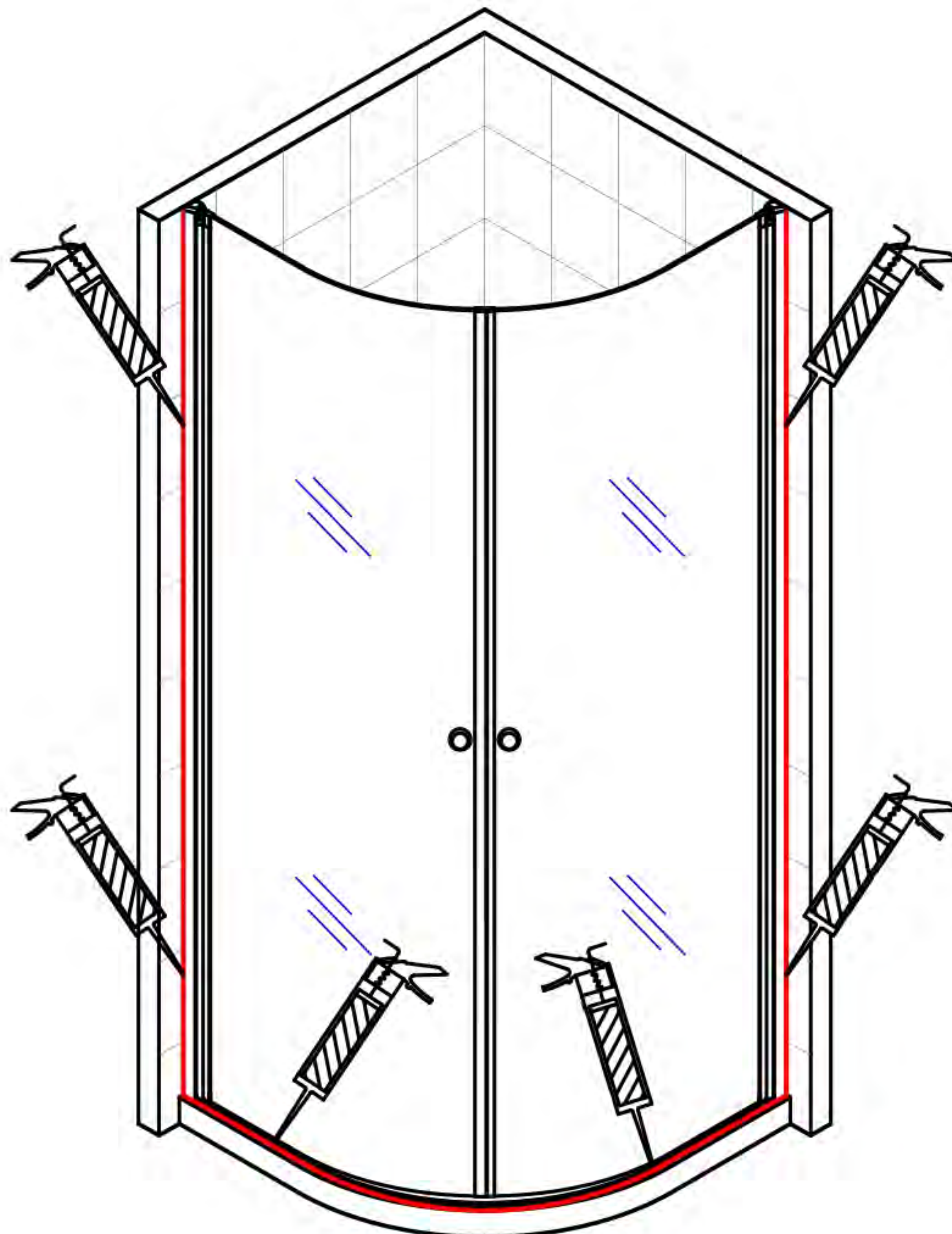
9



10



11





## Προειδοποιήσεις και Συντήρηση

- 1) Καθαρίζετε τον οδηγό ολίσθησης και προσαρμόζετε τα ροδάκια τακτικά
- 2) ΚΑΘΑΡΙΣΜΟΣ: χρησιμοποιείτε μόνο ζεστό νερό με σαπούνι και ύφασμα/σφουγγάρι σε τακτική βάση. Μην χρησιμοποιείτε σκληρές ή καυστικές καθαριστικές σκόνες, χημικά ή καθαριστικά ψεκασμού διότι μπορεί να βλάψουν τις επιφάνειες και συγκεκριμένα τα επιχρωμιωμένα μέρη
- 3) Μην τοποθετείτε τα χέρια σας μεταξύ των γυάλινων πορτών όταν ολισθαίνουν
- 4) Μην σκαρφαλώνετε πάνω στην καμπίνα
- 5) Μην κρεμάτε βαριά αντικείμενα πάνω στην καμπίνα



**Piccadilly**®



**email: [info@piccadillytiles.com](mailto:info@piccadillytiles.com)**