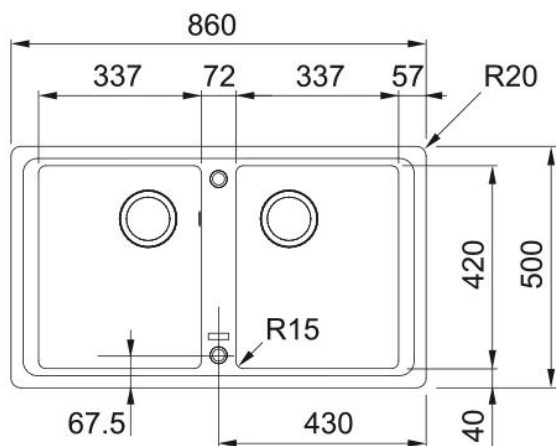




ΤΕΧΝΙΚΟ ΣΧΕΔΙΟ:



ΝΕΡΟΧΥΤΗΣ ΓΡΑΝΙΤΗ 86x50cm BASIS BFG 620 POLAR WHITE FRANKE

Κωδικός: **1609030121**

Νεροχύτης κουζίνας από φυσικό ορυκτό γρανίτη & συνθετικές ρητίνες. Δημοφιλής σχεδιασμός με 2 χρηστικές γούρνες. Εντοιχίζεται σε ερμάριο 80cm.

Κωδικός Franke: **114.0284.104**

ΧΑΡΑΚΤΗΡΙΣΤΙΚΑ

- Τοποθέτηση: Ένθετος
- Χρώμα: Polar White
- 2 γούρνες
- Σχήμα: Ορθογώνιο
- Υλικό: Συνθετικός γρανίτης
- Υφή: Ματ
- Διάσταση: 86x50cm
- Ποδιά: Όχι

*Το σιφώνι και η βαλβίδα περιλαμβάνονται 30 χρόνια εργοστασιακή εγγύηση.

Βάση Ντουλάπι (cm)	Εξωτερική Διάσταση Μ/Π (mm)	Άνοιγμα πάγκου Μ/Π (mm)	Διάσταση Γούρνας Μ/Π/Υ (mm)	Κιτ βαλβίδας
80	860x500	840x480	337x420x200 337x420x200	ΝΑΙ

*Οι απεικονιζόμενες διαστάσεις του σχεδίου είναι σε mm