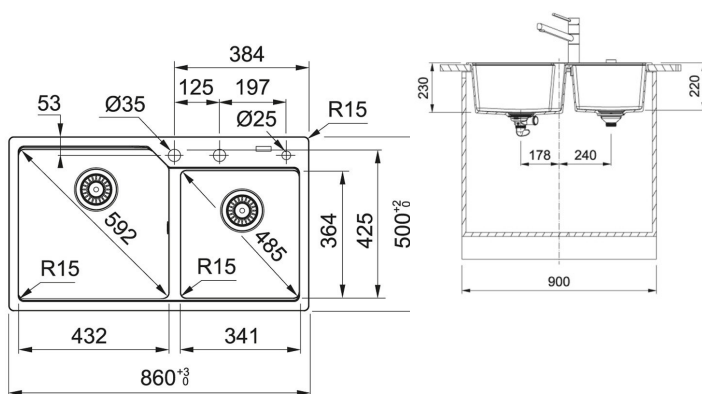




ΤΕΧΝΙΚΟ ΣΧΕΔΙΟ:



ΝΕΡΟΧΥΤΗΣ ΕΝΘΕΤΟΣ ΓΡΑΝΙΤΗ URBAN UBG 620-86 86x50cm ONYX FRANKE

Κωδικός: **1609030106**

Νεροχύτης Γρανίτη Urban UBG 620-86 86x50cm σε μαύρο χρώμα με δυο γούρνες από την εταιρεία Franke.

Κωδικός Franke: **114.0687.709**

ΧΑΡΑΚΤΗΡΙΣΤΙΚΑ

- Επιφάνεια: Λεία
- Χρώμα: Μαύρο (Onyx)
- Ένθετος με 2 γούρνες χωρίς πάγκο
- Ένθετος με συνεπίπεδο προφίλ
- Σχήμα: Ορθογώνιο

*Το σιφώνι και η βαλβίδα περιλαμβάνονται

Βάση Ντουλάπι (cm)	Εξωτερική Διάσταση Μ/Π (mm)	Άνοιγμα πάγκου Μ/Π (mm)	Διάσταση Γούρνας Μ/Π/Υ (mm)	Βαλβίδα/Υπερχείλιση	Υφή
90	860x500	824x464	431x425x230 334x365x220	ΝΑΙ	MAT

*Οι απεικονιζόμενες διαστάσεις του σχεδίου είναι σε mm