



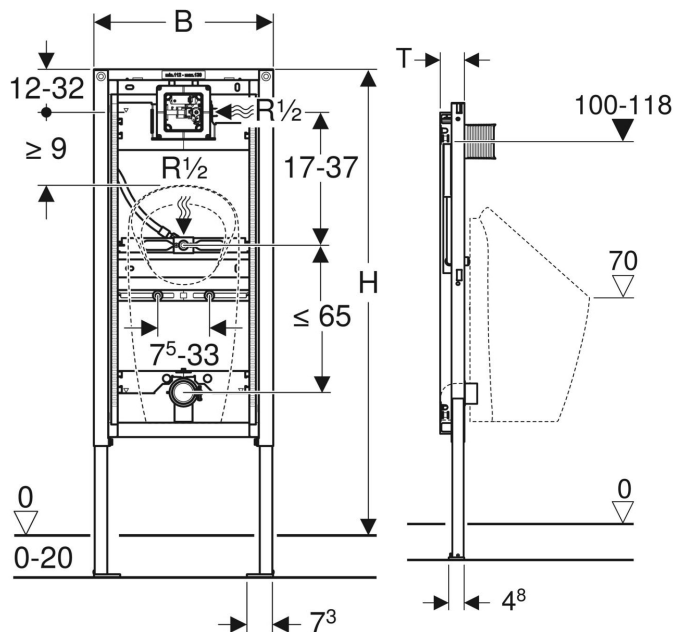
ΠΛΑΙΣΙΟ ΣΤΕΡΕΩΣΗΣ ΟΥΡΗΤΗΡΙΟΥ ΓΥΦΟΣΑΝΙΔΑΣ DUOFIX 112-130cm 111.676.00.1 GEBERIT

Κωδικός: **4004015193**

Πλαίσιο στερέωσης ουρητηρίου Universal για εγκατάσταση σε γυψοσανίδα Duofix 112-130cm, από την Geberit.

Κωδικός Geberit: **111.676.00.1**

ΤΕΧΝΙΚΟ ΣΧΕΔΙΟ:



ΧΑΡΑΚΤΗΡΙΣΤΙΚΑ

- Ύψος: 112-130mm
- Πλάτος: 50mm
- Υλικό: Χάλυβας
- Πίεση ροής 1-8 bar
- Μέγιστη πίεση δοκιμής, νερό 16 bar
- Μέγιστη πίεση δοκιμής, αέρας / αδρανές αέριο 3 bar
- Ρυθμός ροής στο 1 bar χωρίς περιοριστή ροής 0,3 l/s
- Ρυθμός ροής 1 bar με περιοριστή ροής 0,18 l/s
- Πλαίσιο με τρύπες $\varnothing 9$ mm για στερέωση σε ξύλινη κατασκευή σκελετού
- Γαλβανισμένα πόδια
- Πόδια ρυθμιζόμενα 0-20 cm
- Αντιολισθητικά στηρίγματα ποδιών
- Περιστρεφόμενες πλάκες ποδιών
- Ο γωνιακός σύνδεσμος μπορεί να τοποθετηθεί χωρίς εργαλεία
- Βάθος πλάκας ποδιού κατάλληλο για τοποθέτηση σε προφίλ UW 50 και UW75 και ράγες συστήματος Geberit Duofix

*Οι απεικονιζόμενες διαστάσεις του σχεδίου είναι σε cm