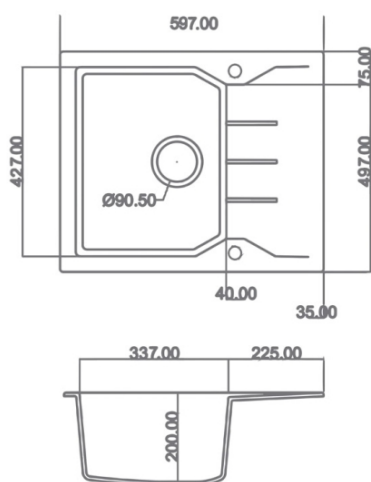


## ΝΕΡΟΧΥΤΗΣ ΓΡΑΝΙΤΗ 60x50cm ULTRA GRANITE 812 BIANCO SANITEC

Κωδικός: **1607030154**

Νεροχύτης γρανιτένιος για ένθετη τοποθέτηση με 1 γούρνα και πάγκο σε λευκό χρώμα, από τη Sanitec.

### ΤΕΧΝΙΚΟ ΣΧΕΔΙΟ:



### ΧΑΡΑΚΤΗΡΙΣΤΙΚΑ

- Διαστάσεις: 60x50x20cm
- Χρώμα: Bianco 30 - Λευκό
- Ένθετος με 1 γούρνα
- Σχήμα: Ορθογώνιο
- Τοποθέτηση: Ένθετος
- Αντιστρεφόμενος

Συνοδεύεται από τις απαραίτητες βαλβίδες & σιφόν αποχέτευσης.

\*Καλύπτεται από Εγγύηση 25 ετών έναντι κάθε κατασκευαστικού ελαττώματος.

Βάση Ντουλάπι (cm)	Εξωτερική Διάσταση Μ/Π (mm)	Άνοιγμα πάγκου Μ/Π (mm)	Διάσταση Γούρνας Μ/Π/Υ (mm)	Βαλβίδα/Υπερχείλιση
40	600x500	Βάσει σχεδίου	337x427x200	ΝΑΙ

\*Οι απεικονιζόμενες διαστάσεις του σχεδίου είναι σε cm