

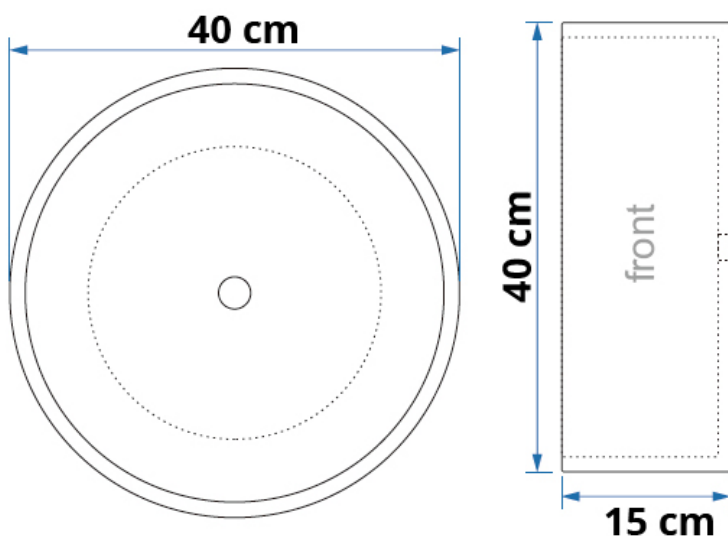


**ΝΙΠΤΗΡΑΣ CYLINDER
STRIPES Φ40 ΜΑΥΡΟΣ
ΕΛΕΥΘΕΡΗΣ ΤΟΠΟΘΕΤΗΣΗΣ
PICCADILLY**

Κωδικός: **1101010028**

Νιπτήρας Cylinder Stripes ελεύθερης τοποθέτησης σε διάσταση Φ40cm και στυλ μαρμάρου, από την Piccadilly.

ΤΕΧΝΙΚΟ ΣΧΕΔΙΟ:



* οι απεικονιζόμενες διαστάσεις του σχεδίου είναι σε cm.