



ΣΕΤ ΤΗΛΕΦΩΝΟ ΜΠΙΝΤΕ D09171 ΧΡΩΜΕ PICCADILLY

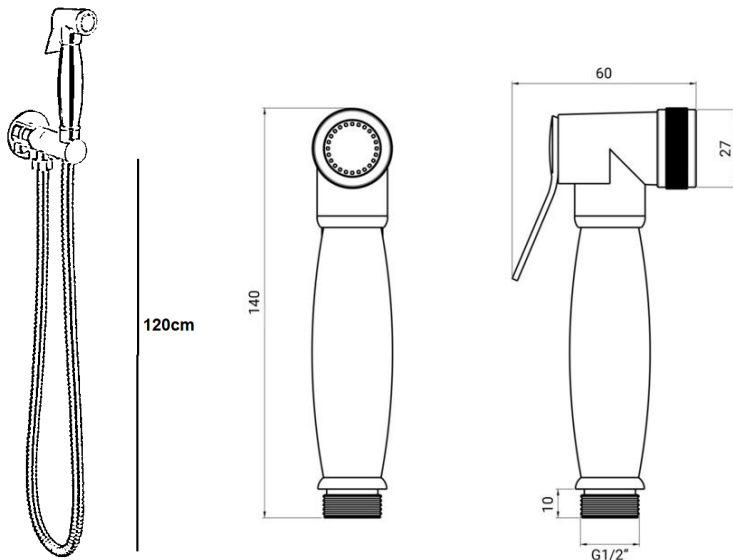
Κωδικός: **4018050023**

Σετ μπιντέ με εντοιχιζόμενη παροχή υδροληψίας D09171 με μονή παροχή νερού, στήριγμα σπιράλ 120cm και τηλέφωνο μπιντέ Salomè, χρωμέ από την Piccadilly.

ΧΑΡΑΚΤΗΡΙΣΤΙΚΑ

- Τοποθέτηση σε: Μπιντέ
- Εγκατάσταση: Τοίχος
- Φινίρισμα: Χρωμέ
- Υλικό: Ορείχαλκος
- Τύπος: Μονής παροχής
- Όνομα σειράς: D09171
- Διάσταση σπιράλ: 120cm
- Διάσταση τηλεφώνου: 14cm

ΤΕΧΝΙΚΟ ΣΧΕΔΙΟ:



5
years
guarantee

quality

easy
installation

ACS
CERTIFICATION
CONFORME SANITE

MADE IN
ITALY

*Οι απεικονιζόμενες διαστάσεις του σχεδίου είναι σε mm & cm