

## ΑΠΟΡΡΟΦΗΤΗΡΑΣ T915 W BK MAT BLACK KAMINADA 90cm FRANKE

Κωδικός: **1904040003**

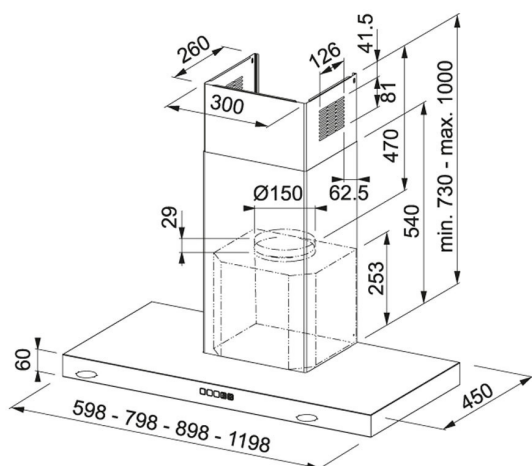


Ο απορροφητήρας της εταιρείας Franke, ενεργειακής κλάσης A++, τοποθετείται στον τοίχο. Είναι σχεδιασμένος με ένα διακοσμητικό που καλύπτει τη σωλήνα εξαγωγής αέρα και μοιάζει με καμινάδα. Θεωρείται αθόρυβος, καθώς στη μέγιστη λειτουργία δεν ξεπερνά τα 60 decibel (συζήτηση μεταξύ 2 ανθρώπων σε φυσιολογικό τόνο).

Η μέγιστη απορροφητική ισχύς είναι 450 m<sup>3</sup>/h, η οποία μπορεί να καλύψει ικανοποιητικά χώρους έως και 15 τετραγωνικά μέτρα (με ύψος 2,85 μέτρα). Επιπλέον διαθέτει και λειτουργία αυξημένης έντασης στα 780 m<sup>3</sup>/h για σύντομο χρονικό διάστημα, ιδιαίτερα χρήσιμη για την αντιμετώπιση οσμών κατά το τηγάνισμα και το ψήσιμο στο grill.

Ο αέρας που τραβάει ο απορροφητήρας είτε εξαγεται μέσω σωλήνα είτε ανακυκλώνεται στον απορροφητήρα. Για τη λειτουργία με εξαγωγή αέρα χρειάζεται να εγκατασταθεί σωλήνας που θα βγάξει τον αέρα έξω από την κουζίνα. Δέχεται φίλτρα άνθρακα, τα οποία είναι απαραίτητα για τη λειτουργία με ανακύκλωση αέρα. Τα φίλτρα άνθρακα δεν πλένονται και προτείνεται η αντικατάστασή τους κάθε 4-6 μήνες.

### ΤΕΧΝΙΚΟ ΣΧΕΔΙΟ:



\*Οι απεικονιζόμενες διαστάσεις του σχεδίου είναι σε mm

Κωδικός Franke: **325.0657.512**

### ΧΑΡΑΚΤΗΡΙΣΤΙΚΑ

- Χρώμα: Matt Black
- Διαστάσεις: 90cm
- Απορροφητική ικανότητα μέγιστης ταχύτητας: Σύμφωνα με ΕΕ 65/2014 (max): 450 m<sup>3</sup>/h
- Απορροφητική ικανότητα εντατικής ταχύτητας: Σύμφωνα με ΕΕ 65/2014 (int): 780 m<sup>3</sup>/h
- Πίεση (Pa): 590
- Επίπεδο θορύβου (Max): 60dB
- Επίπεδο θορύβου (int): 71dB
- Ταχύτητες: 3 +
- Φωτισμός: LED 2x1w
- Φίλτρα: Αλουμινίου
- Μοτέρ: 250w
- Ηλεκτρονικός Χειρισμός με Touch Control
- Διάμετρος Εξαγωγής Αέρα: 150mm
- Ενεργειακή κλάση: A++