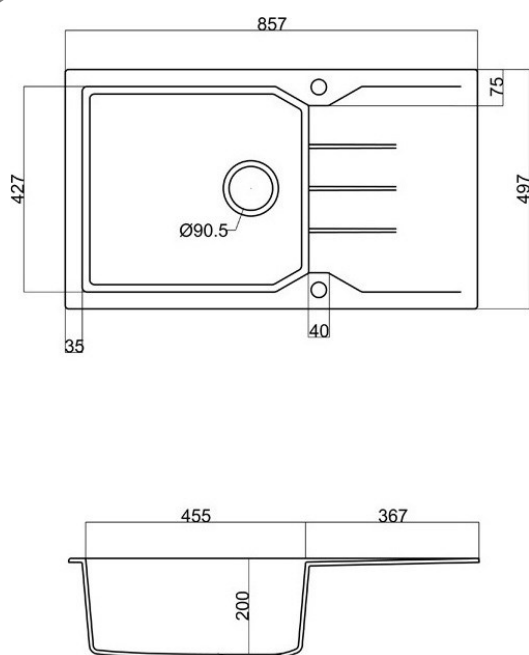


## ΝΕΡΟΧΥΤΗΣ ΓΡΑΝΙΤΗΣ 86x50cm 814 1B 1D GRAFITE SANITEC

Κωδικός: **1607030146**

Ένθετος νεροχύτης κουζίνας από γρανίτη 814 86x50cm 1B 1D χρώμα Grafite 36 από την Sanitec.

### ΤΕΧΝΙΚΟ ΣΧΕΔΙΟ:



Νεροχύτης κουζίνας από φυσικό ορυκτό γρανίτη & συνθετικές ρητίνες. Δημοφιλής σχεδιασμός με 1 άνετη γούρνα & επιφάνεια αποστράγγισης. Εξωτερικές διαστάσεις 85,7cm X 49,7cm & μέγιστο βάθος γούρνας 20cm. Διατίθεται σε ποικιλία 6 γρανιτικών χρωμάτων.

Κωδικός Sanitec: **03-05-08602 GRAFITE**

Διατίθεται για ερμάριο 55εκ.

Συμπεριλαμβάνονται βαλβίδες αποχέτευσης με σύστημα υπερχειλίσης και τα αντίστοιχα σιφώνια.

Με 6 χρόνια εγγύηση έναντι οποιουδήποτε κατασκευαστικού ελαττώματος.

Βάση Ντουλάπι (cm)	Εξωτερική Διάσταση Μ/Π (mm)	Διάσταση Γούρνας Μ/Υ (mm)	Βαλβίδα/Υπερχειλίση	Εκροή (mm)	Υφή
55	860x500	455x427x200	ΝΑΙ	Φ90	Γρανίτης

\*Οι απεικονιζόμενες διαστάσεις του σχεδίου είναι σε mm