



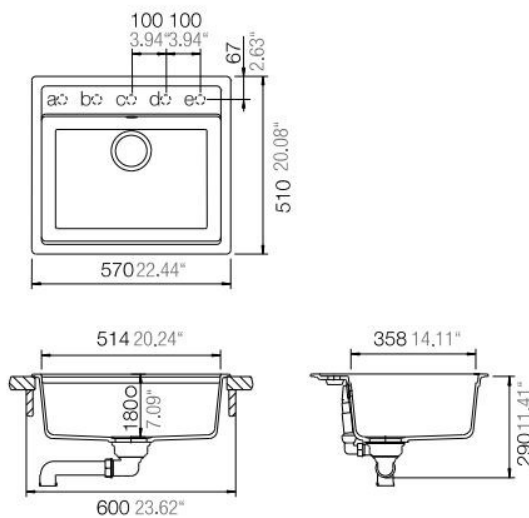
## ΝΕΡΟΧΥΤΗΣ ΓΡΑΝΙΤΗΣ 57x51cm CRISTALITE MANHATTAN 30060 EVEREST SCHOCK

Κωδικός: **1603030233**

- Βάθος (εκ.): 18
- Διάσταση (εκ.): 57 x 51
- Διατίθεται για ερμάριο 60εκ.
- Κατασκευαστής: Schock
- Σειρά: Manhattan
- Τοποθέτηση: Ένθετος
- Υλικό: Φυσικός χαλαζίας
- ProHygienic 21 Αντιβακτηριακή επιφάνεια SchockPatent
- Ανθεκτικοί σε υψηλές θερμοκρασίες έως 280°C
- Ανθεκτικοί στους λεκέδες
- Ανθεκτικοί στα χτυπήματα

Σημείωση: Συμπεριλαμβάνονται βαλβίδες πολυτελείας Χρωμέ, σωληνώσεις & λιποσυλλέκτης

### ΤΕΧΝΙΚΟ ΣΧΕΔΙΟ:



Βάση Ντουλάπι (cm)	Εξωτερική Διάσταση Μ/Π (mm)	Διάσταση Γούρνας Μ/Π/Υ (mm)	Βαλβίδα/Υπερχείλιση	Υφή
60	552x490	570x510x180	ΝΑΙ	ΓΡΑΝΙΤΗΣ