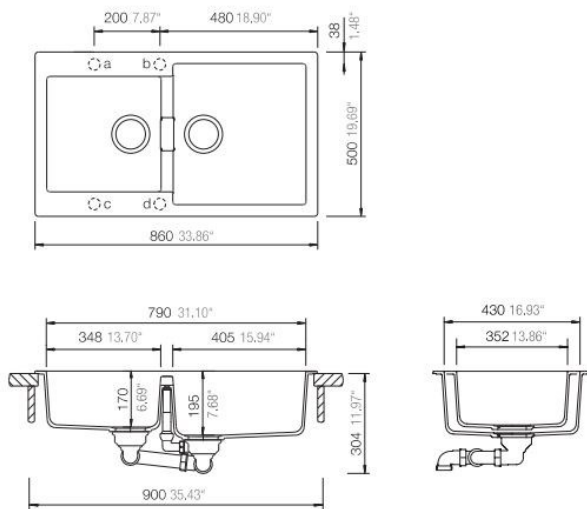




ΝΕΡΟΧΥΤΗΣ ΓΡΑΝΙΤΗ 86x50cm CRISTALITE MANHATTAN 30290 ASPHALT SCHOCK

Κωδικός: **1603030268**

ΤΕΧΝΙΚΟ ΣΧΕΔΙΟ:



- Βάθος (εκ.): 20
- Διάσταση (εκ.): 86 x 50
- Διατίθεται για ερμάριο 90εκ.
- Κατασκευαστής: Schock
- Σειρά: Manhattan
- Τοποθέτηση: Ένθετος
- Υλικό: Φυσικός χαλαζίας
- ProHygienic 21 Αντιβακτηριακή επιφάνεια SchockPatent
- Ανθεκτικοί σε υψηλές θερμοκρασίες έως 280°C
- Ανθεκτικοί στους λεκέδες
- Ανθεκτικοί στα χτυπήματα

Σημείωση: Συμπεριλαμβάνονται βαλβίδες πολυτελείας Χρωμέ, σωληνώσεις & λιποσυλλέκτης

Βάση Ντουλάπι (cm)	Άνοιγμα Πάγκου Μ/Π (mm)	Εξωτερική Διάσταση Μ/Π (mm)	Διάσταση Γούρνας Μ/Π/Υ (mm)	Βαλβίδα/Υπερχείλιση	Υφή
90	840x480	860x500	405x430x200 348x352x170	ΝΑΙ	ΓΡΑΝΙΤΗΣ