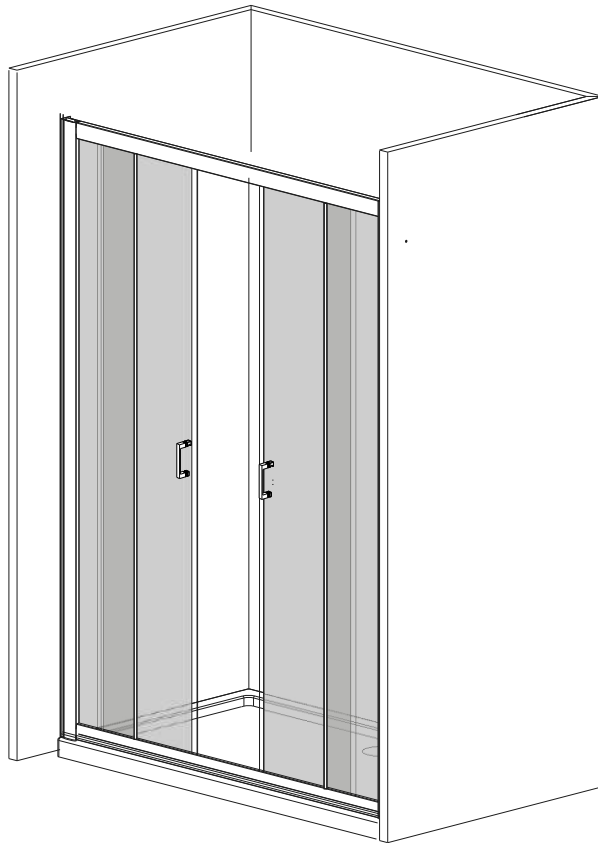


Piccadilly®



Email: info@piccadillytiles.com
www.piccadillytiles.com

Σας ευχαριστούμε που επιλέξατε τα προϊόντα μας και σας ευχόμαστε να έχετε μια ευχάριστη εμπειρία κατά την χρήση τους. Παρακαλούμε διαβάστε τον Οδηγό Εγκατάστασης πολύ προσεκτικά πριν πραγματοποιήσετε την τελική τοποθέτηση.

ΣΗΜΑΝΤΙΚΟ

Παρακαλούμε ελέγξτε την καμπίνα ντουζ για ζημιές κατά την μεταφορά καθώς και για πληρότητα των περιεχομένων πριν την εγκατάσταση. Παράπονα και απαιτήσεις μετά την εγκατάσταση δεν θα γίνονται αποδεκτά.

Παρακαλούμε διαβάστε προσεκτικά τις ακόλουθες οδηγίες πριν την εγκατάσταση της καμπίνας ντουζ έτσι ώστε να διασφαλίσετε ορθή χρήση και να αποφύγετε τον οποιοδήποτε τραυματισμό του εγκαταστάτη ή του χρήστη. Αποτυχία στην συμμόρφωση των ανωτέρω μπορεί να ακυρώσουν την εγγύηση.

ΟΔΗΓΙΕΣ ΠΡΟΦΥΛΑΞΗΣ

-Οι καμπίνες ντουζ θα πρέπει να καθαρίζονται μετά την κάθε χρήση. Για την αποφυγή συσσώρευσης αλάτων, χρησιμοποιείτε ειδικό πανί καθαρισμού ή ένα μαλακό ύφασμα ή γνήσιο δέρμα όχι για καθαρισμό αλλά για απαλό σκούπισμα των εναπομεινάντων σταγονιδίων μετά το ντουζ. Τα κατάλοιπα καθαριστικών προϊόντων (υγρό σαπούνι, σαμπουάν) ίσως να προκαλέσουν την συσσώρευση στοιχείων. Χρησιμοποιείτε νερό για το ξέπλυμα των καταλοίπων μετά την χρήση. Οι ράγες ολίσθησης των πορτών θα πρέπει να καθαρίζονται παρομοίως ώστε να εξασφαλιστεί η ομαλή τους λειτουργία.

-Μην επιτρέπεται την συσσώρευση αλάτων ειδικά στις περιοχές σκληρού νερού.

-Εάν υπάρξει επίμονη συσσώρευση αλάτων, ένα μείγμα νερού με ξύδι θα σας βοηθήσει στον καθαρισμό, όμως προσέξτε ώστε όλο το ξύδι να ξεπλυθεί καλά.

-Μην χρησιμοποιείτε ποτέ ισχυρά καθαριστικά ή απορρυπαντικά.

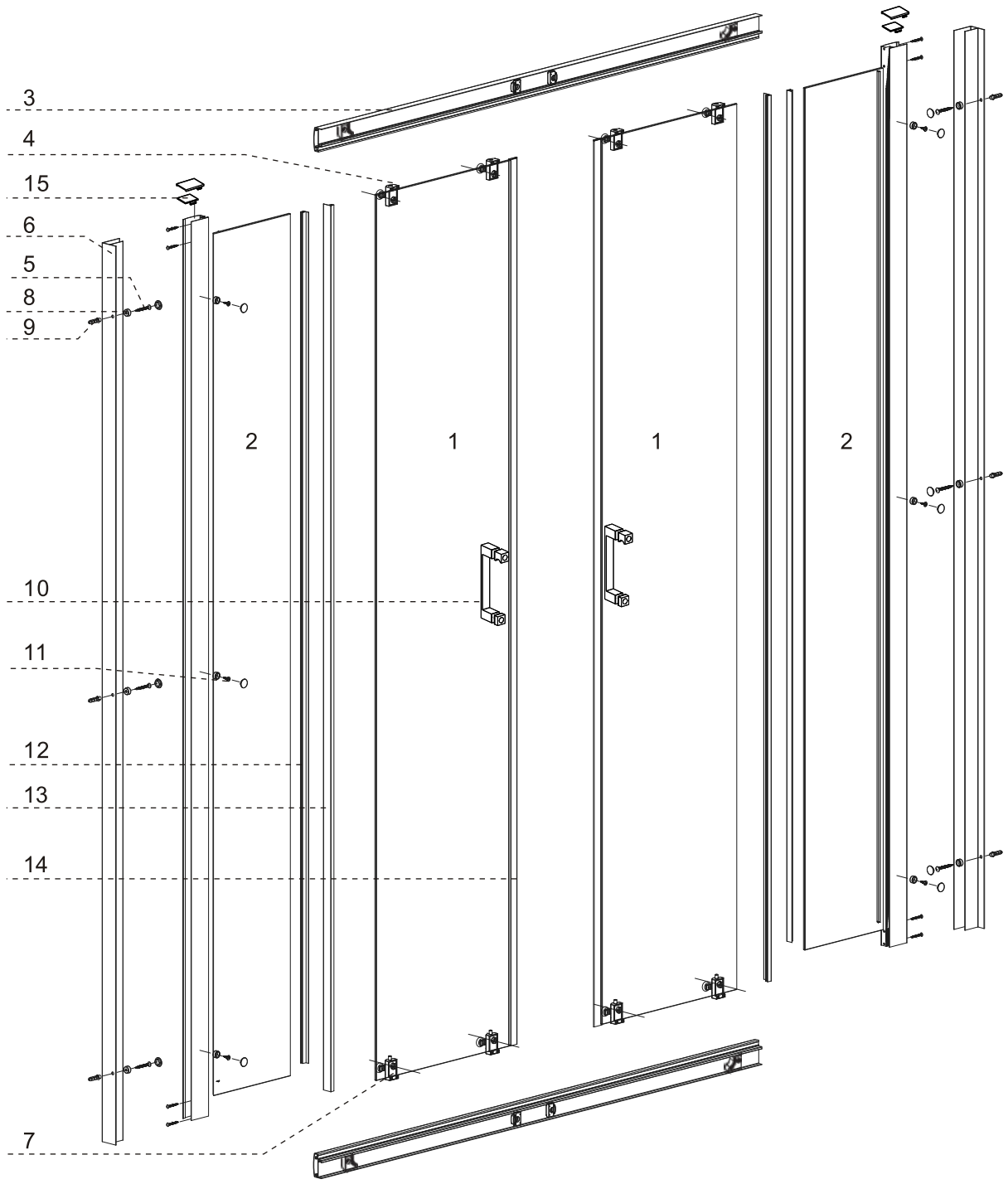
-Τα υλικά καθαρισμού θα πρέπει εάν είναι δυνατόν να είναι μεταξύ 4 – 8 PH.

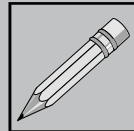
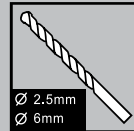
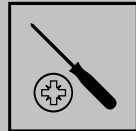
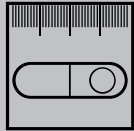
-Σε καμία περίπτωση μην χρησιμοποιήσετε τραχύ αποξεστικό υλικό.



www.piccadillytiles.com







[1]



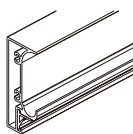
X2

[2]



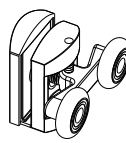
X2

[3]



X2

[4]



X4

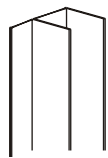
[5]



ST3.5X32

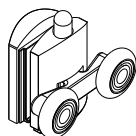
X14

[6]



X2

[7]



X4

[8]



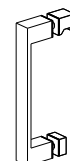
X12

[9]



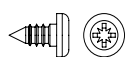
X6

[10]



X2

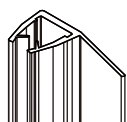
[11]



ST3.5X9.5

X6

[12]



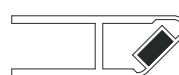
X2

[13]



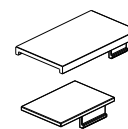
X2

[14]

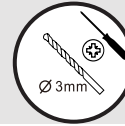
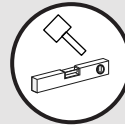
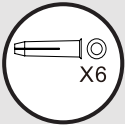
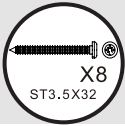
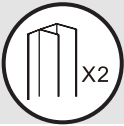
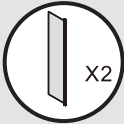


X2

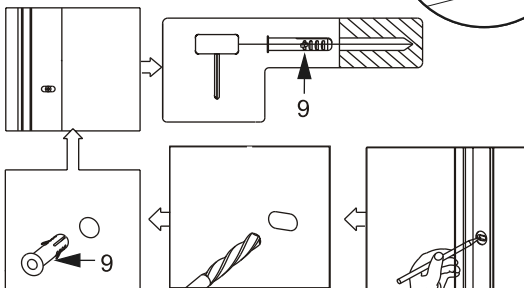
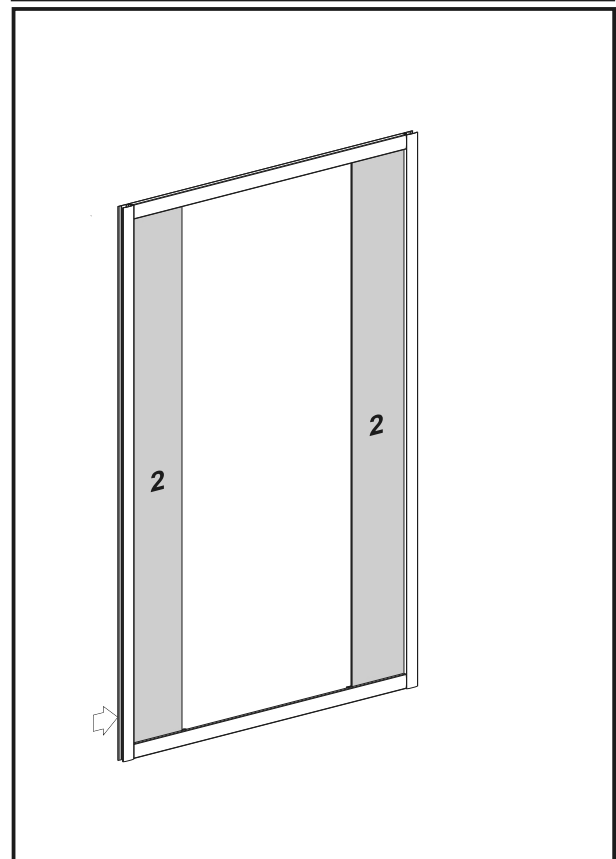
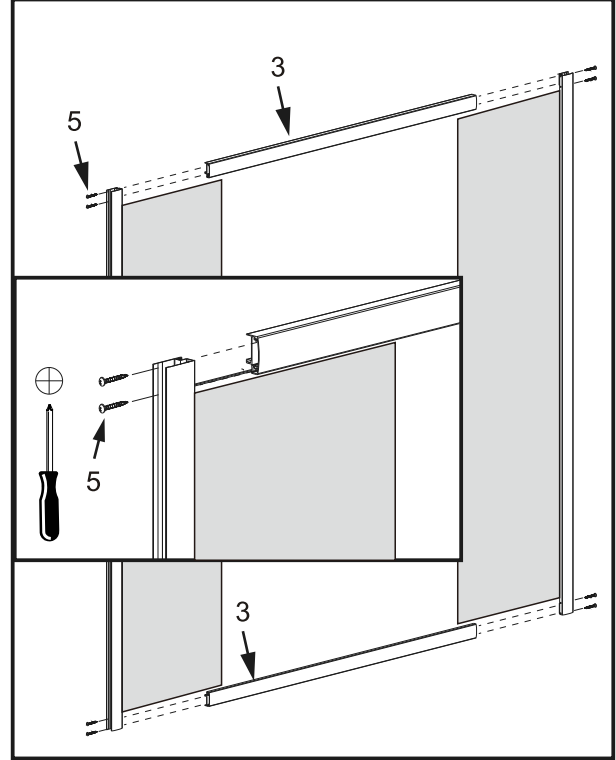
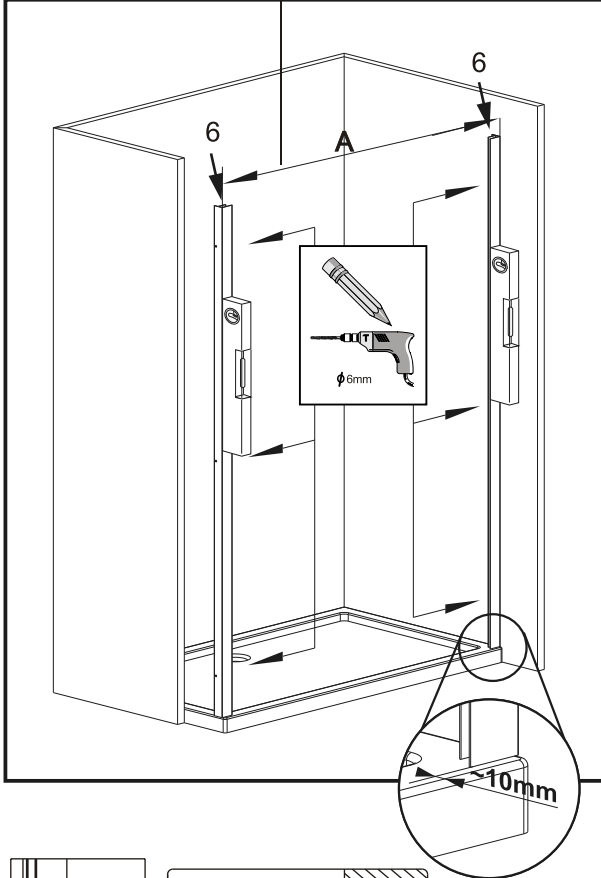
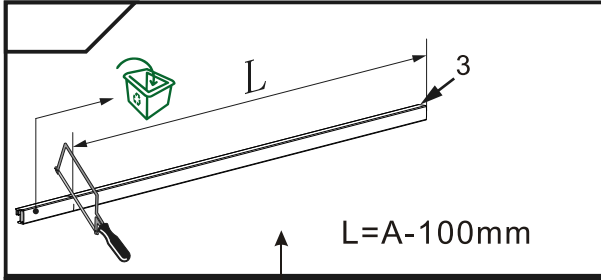
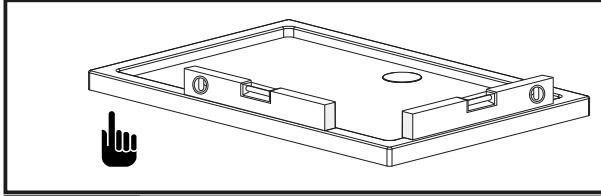
[15]

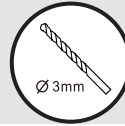
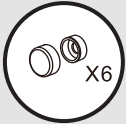


X2

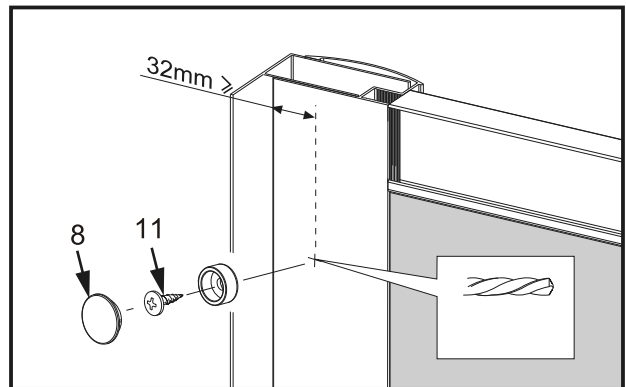
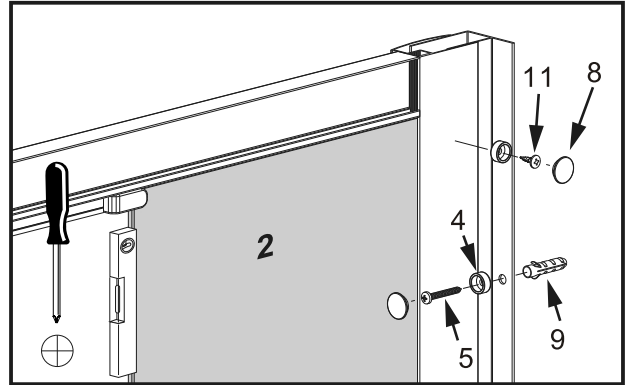
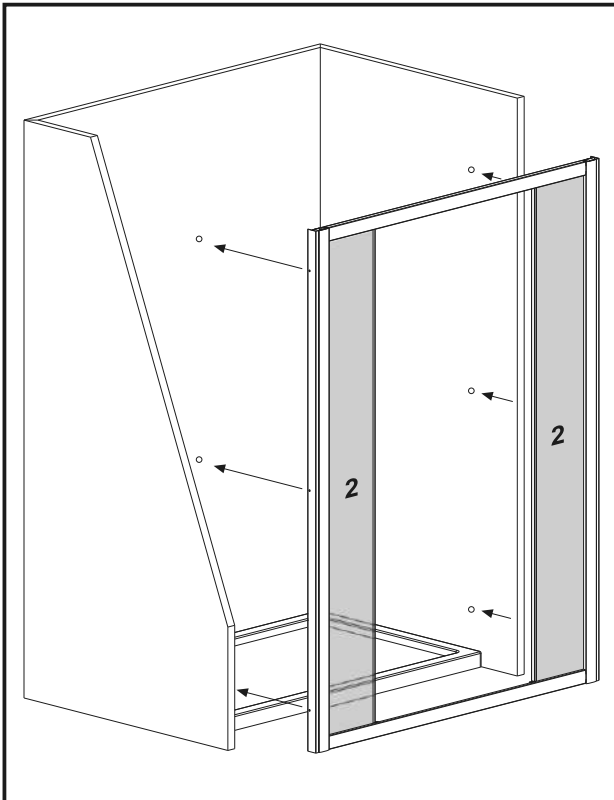
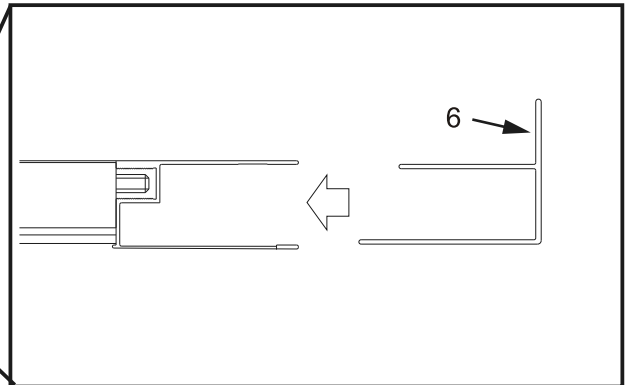
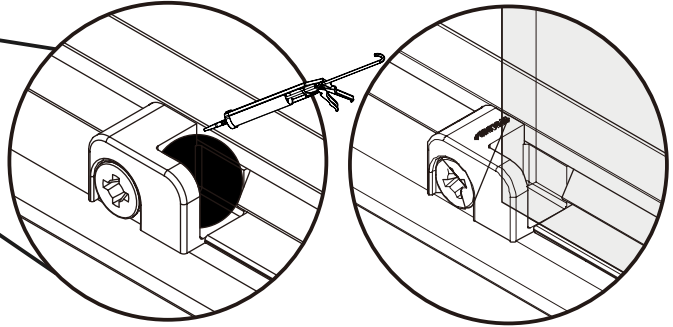
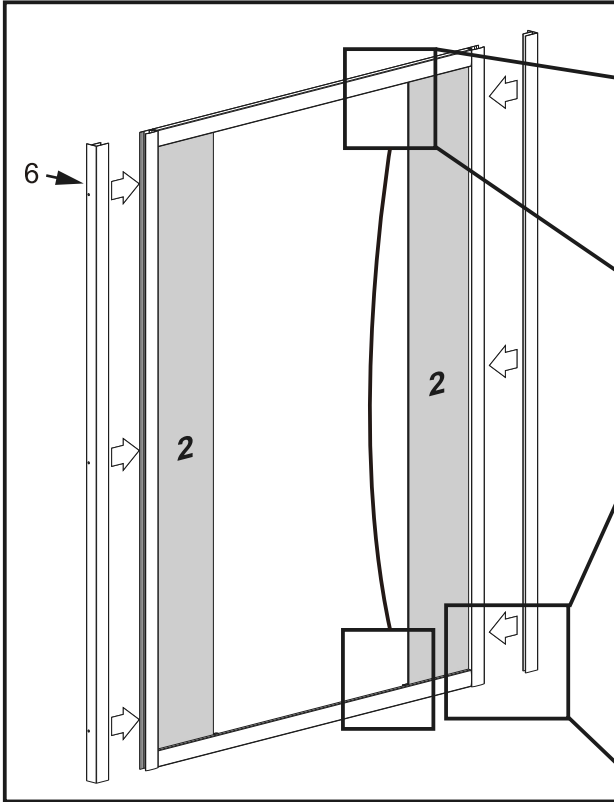


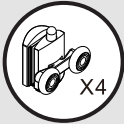
1



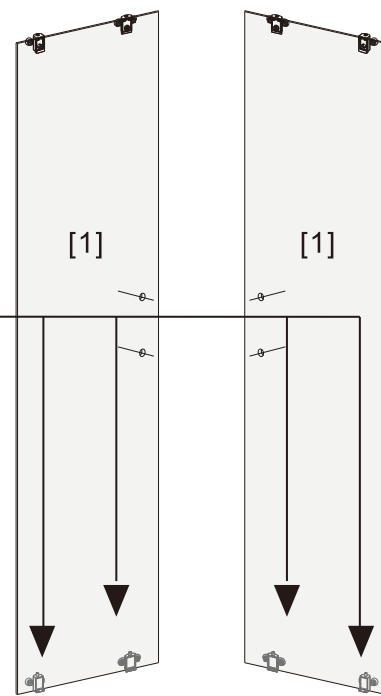
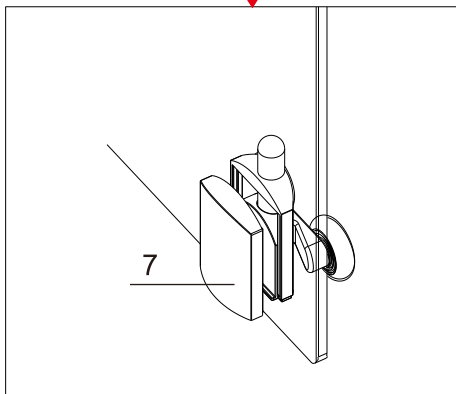
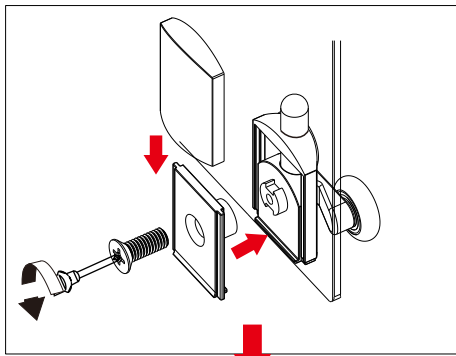
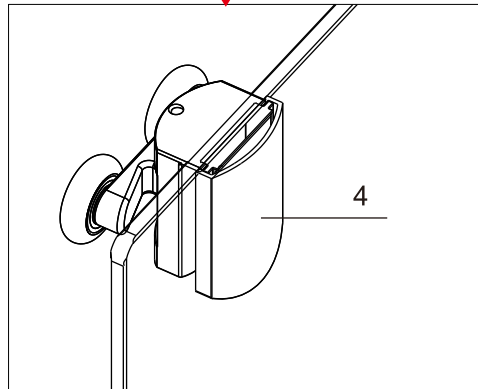
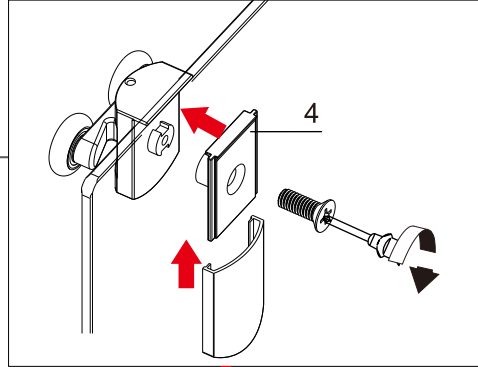
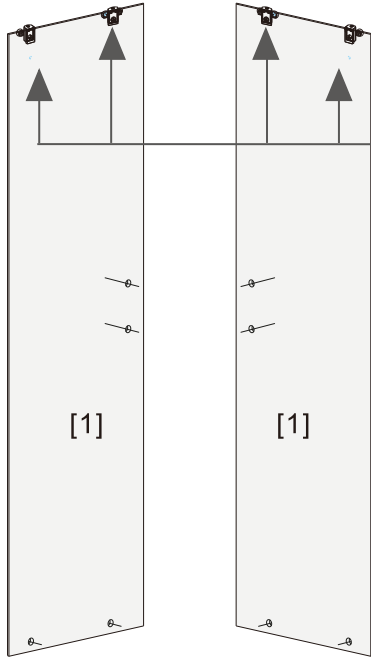


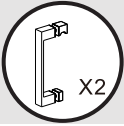
2



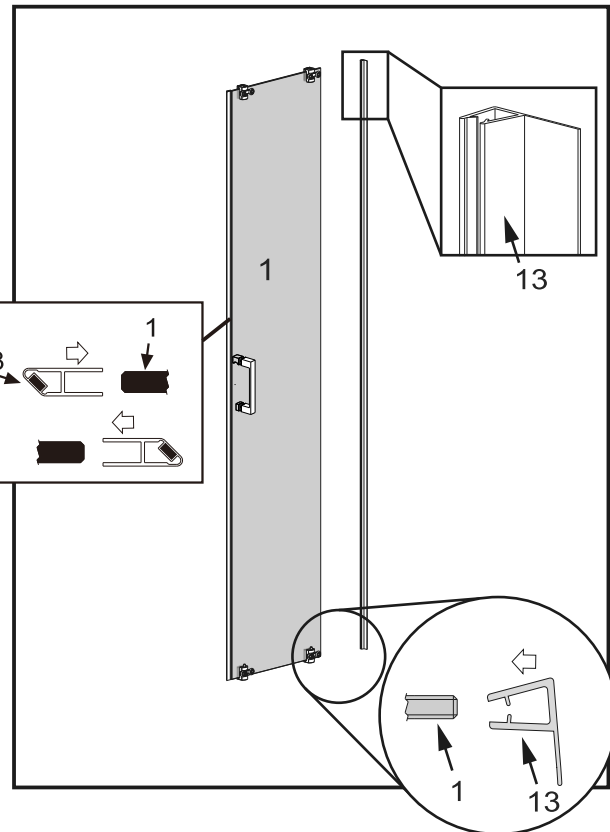
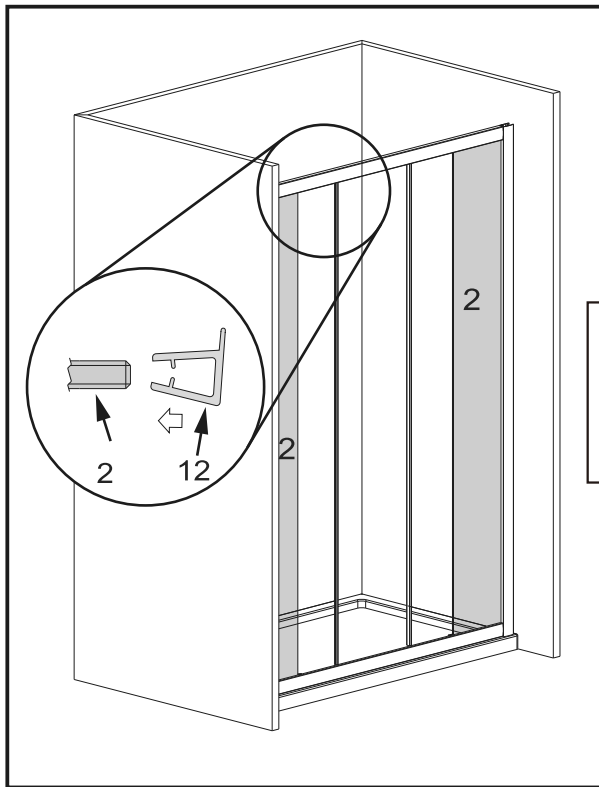
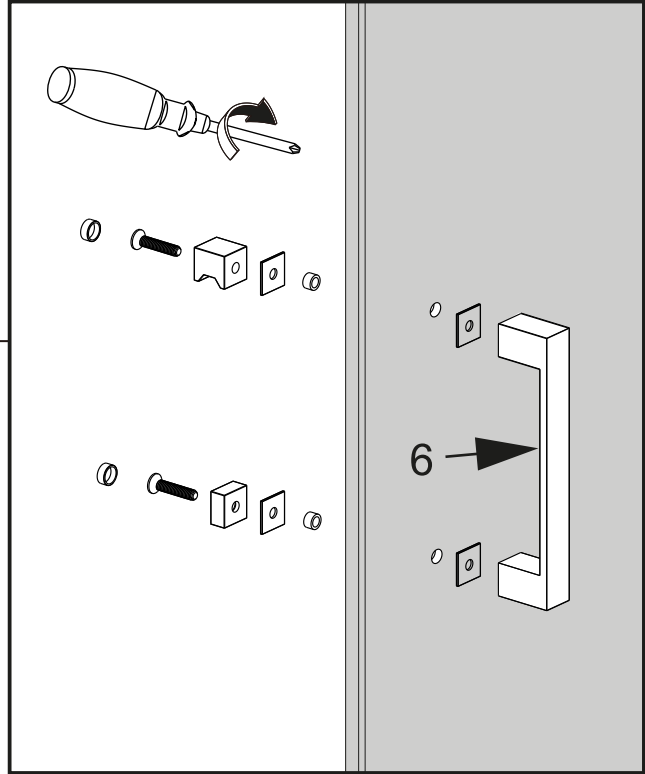
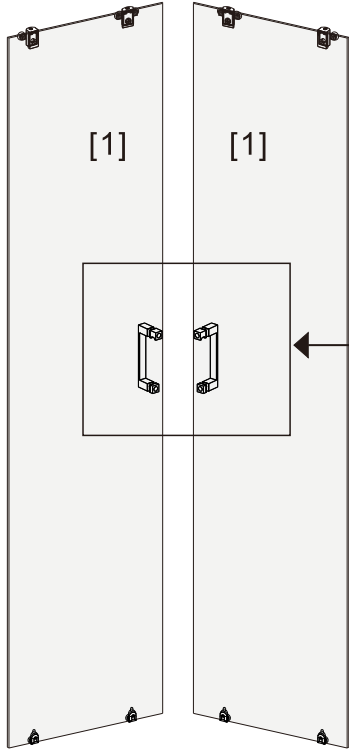


3



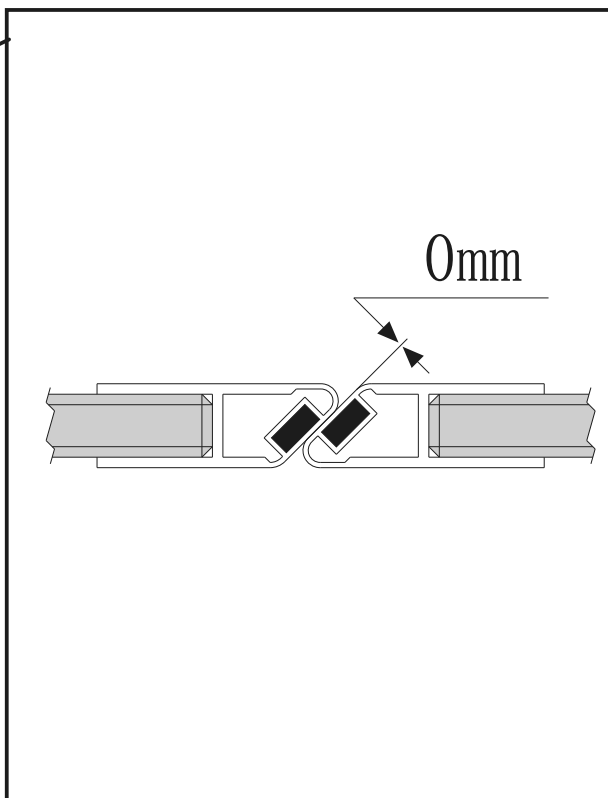
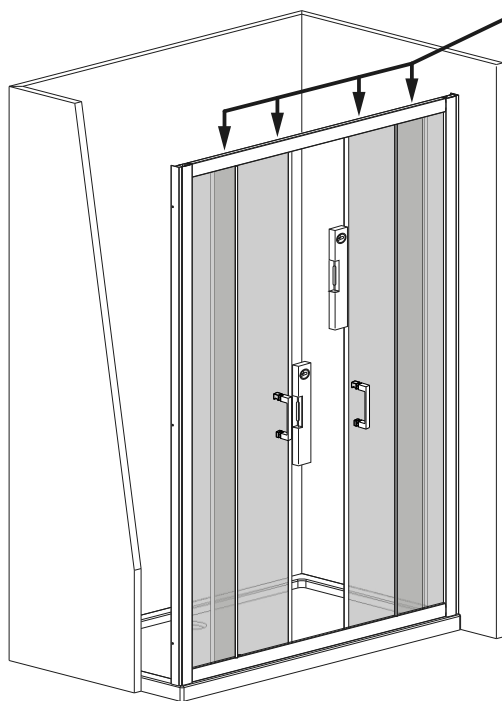
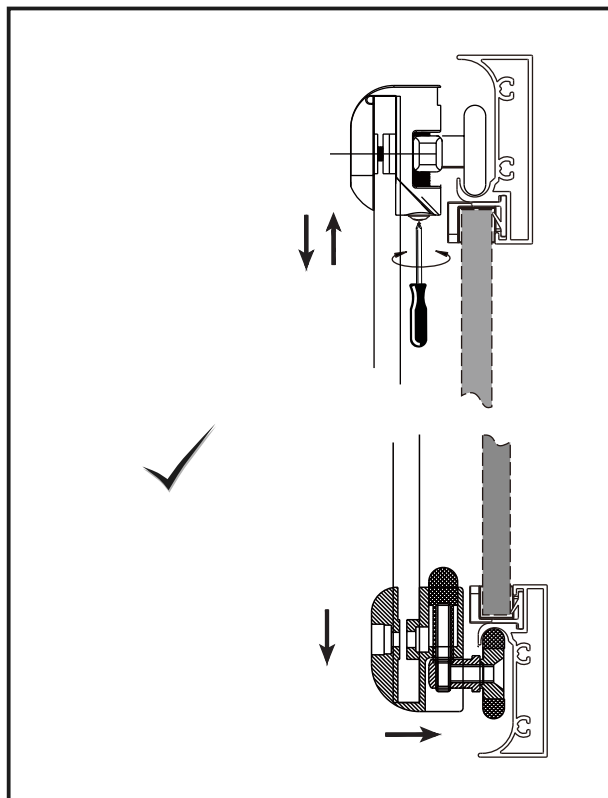
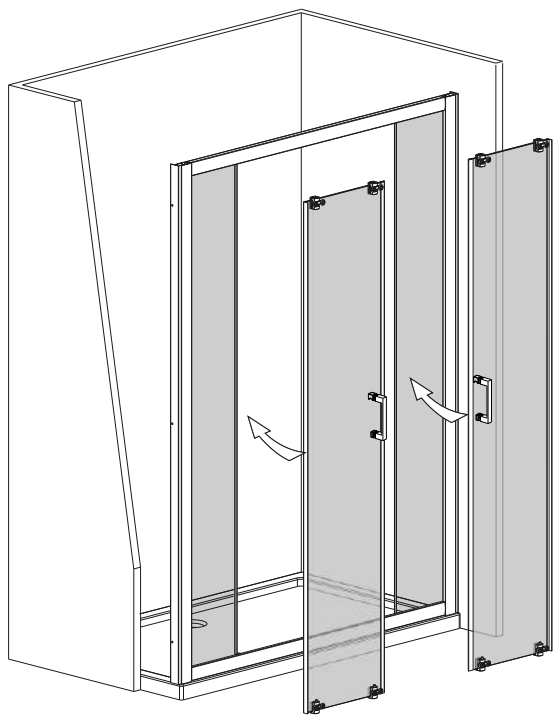


4





5





6

