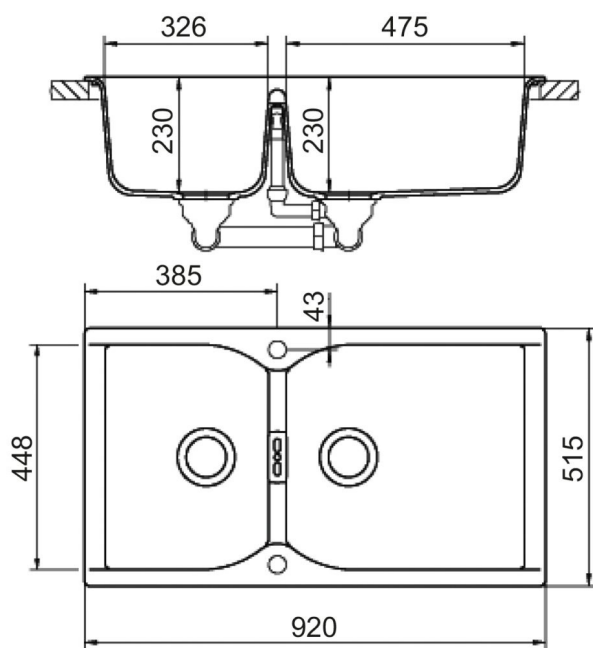




ΤΕΧΝΙΚΟ ΣΧΕΔΙΟ:



ΝΕΡΟΧΥΤΗΣ ΓΡΑΝΙΤΗ
92x51,5cm CAMPUS
N-175 MACART ASPHALT

Κωδικός: **1604030237**

- Αντοχή σε υψηλές θερμοκρασίες
- Αχάρακτη επιφάνεια
- Αντοχή στη θραύση
- Μηδενική απορροφητικότητα
- Extra βάθος γουρνών 23 cm για μέγιστη χωρητικότητα
- Πρωτοποριακή inox αποσπώμενη υπερχειλίση για ένα υγιεινό και ασφαλές περιβάλλον εργασίας
- Ευκολία καθαρισμού λόγω απουσίας περιττών εσοχών
- Σχεδιασμός για άριστη εκμετάλλευση του χώρου

Κωδικός Macart: NE08001001

Διατίθεται για ερμάριο 90εκ.
Συμπεριλαμβάνονται βαλβίδες και σιφόν ειδικά σχεδιασμένα για να αφήνουν διαθέσιμο περισσότερο χώρο κάτω από τον νεροχύτη και κλιπς εντοιχισμού.

Βάση Ντουλάπι	Εξωτερική Διάσταση	Διάσταση Γούρνas	Βαλβίδα/ Υπερχειλίση	Εκροή (mm)	Υφή
90	920x515	475x448x230 385x448x230	ΝΑΙ	Φ90	ΓΡΑΝΙΤΗΣ

*Οι απεικονιζόμενες διαστάσεις του σχεδίου είναι σε mm