



ΜΠΑΤΑΡΙΑ ΝΙΠΤΗΡΟΣ ΤΟΙΧΟΥ BRENDA GEBERIT 116.292.21.1 ΗΛΕΚΤΡΟΝΙΚΗ ΜΕ ΑΝΑΜΙΚΤΗ ΚΑΙ ΦΩΤΟΚΥΤΤΑΡΟ

Κωδικός: 1312020004

Τοποθέτηση σε: Νιπτήρα

Εγκατάσταση: Εντοιχιζόμενη

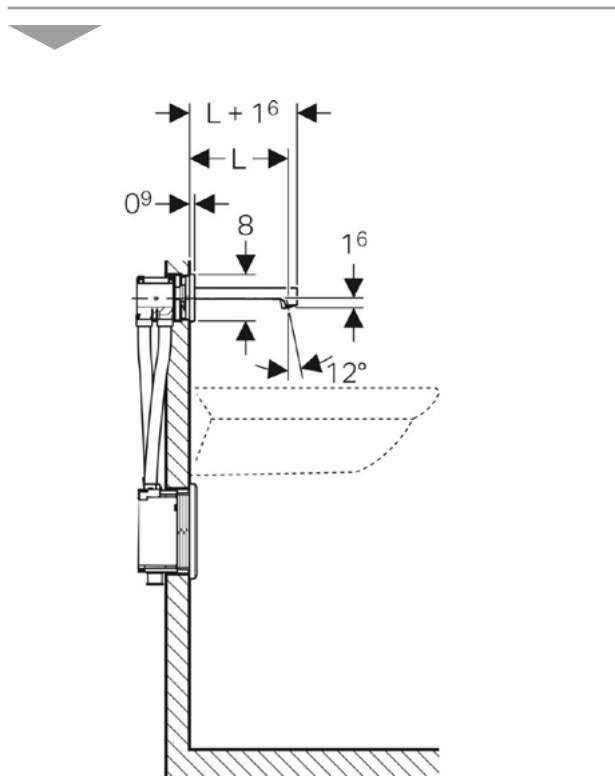
Φινίρισμα: Χρωμέ

Τύπος: Ηλεκτρική με Αναμικτή και Φωτοκύτταρο

Όνομα σειράς: BRENDA

Μήκος: 17cm

ΤΕΧΝΙΚΟ ΣΧΕΔΙΟ



ΧΑΡΑΚΤΗΡΙΣΤΙΚΑ

- Βαθμός προστασίας IPX4
- Τάση λειτουργίας 4,5 V DC
- Πίεση λειτουργίας 2-10 bar
- Διαφοροποιημένη πίεση CW/WW $\leq 1,5$ bar
- Μέγιστη πίεση δοκιμής, νερό 16 bar
- Μέγιστη πίεση δοκιμής, αέρας / αδρανές αέριο 3 bar
- Θερμοκρασία αποθήκευσης -20 - +42 °C
- Μέγιστη θερμοκρασία λειτουργίας, νερό, βραχυπρόθεσμη 90 °C
- Ρυθμός ροής στα 3 bar 5 l/min
- Χρόνος έκπλυσης με διάστημα, εργοστασιακή ρύθμιση 5 δευτ
- Υλικό προϊόντος Ορείχαλκος επιχρωμιωμένος / πλαστικό