



ΚΑΘΡΕΠΤΗΣ ΜΠΑΝΙΟΥ 60cm ΝΟΑ ΜΕ ΑΠΛΙΚΑ ΧΡΩΜΑ ΓΚΡΙ

Κωδικός: 2007100001

ΔΙΑΣΤΑΣΕΙΣ:

Μήκος: 51,5cm

Βάθος: 15,5cm

Ύψος: 70cm

ΥΛΙΚΟ: Πάνελ 18mm
με πιστοποίηση FSC.

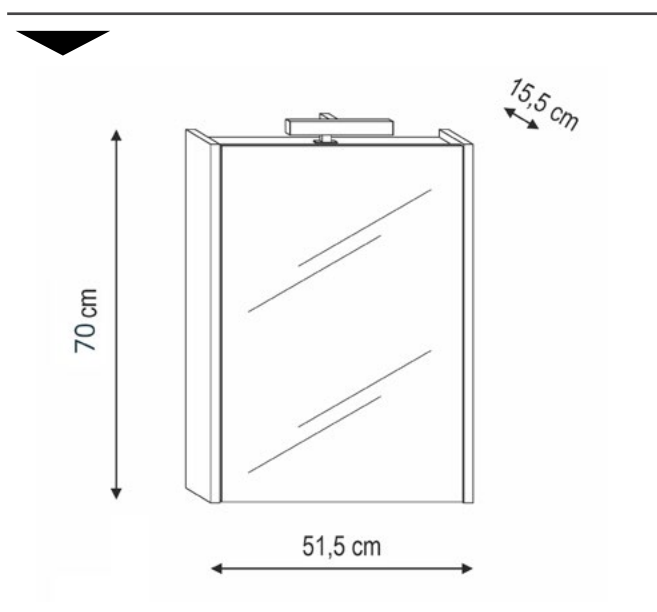
ΜΗΧΑΝΙΣΜΟΙ: Soft-Close και λαβές χρωμίου.

ΧΡΩΜΑ:



γκρι

ΤΕΧΝΙΚΟ ΣΧΕΔΙΟ:



*οι απεικονιζόμενες διαστάσεις του σχεδίου είναι σε cm