



ΜΠΑΤΑΡΙΑ ΝΙΠΤΗΡΟΣ ΡΙΑΒΕ GEBERIT 116.162.21.1 ΜΕ ΑΝΑΜΙΚΤΗ ΚΑΙ ΚΟΥΤΙ ΗΛΕΚΤΡΟΝΙΚΗ ΜΕ ΦΩΤΟΚΥΤΤΑΡΟ

Κωδικός: 1312020007

Τοποθέτηση σε: Νιπτήρα

Εγκατάσταση: Πάγκου

Υλικό: Ορείχαλκος

Φινίρισμα: Χρωμέ

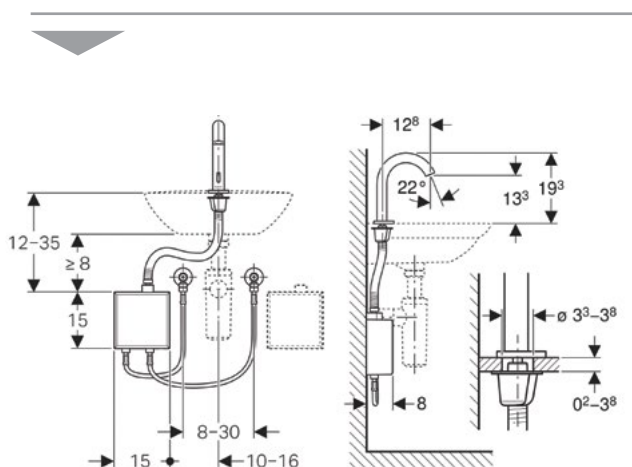
Τύπος: Ηλεκτρική με Φωτοκύτταρο
και αναμικτή

Όνομα σειράς: ΡΙΑΒΕ

ΧΑΡΑΚΤΗΡΙΣΤΙΚΑ

- Βαθμός προστασίας IPX4
- Ονομαστική τάση 110-240 V AC
- Συχνότητα δικτύου 50-60 Hz
- Τάση λειτουργίας 4,5 V DC
- Κατανάλωση ισχύος 0,1 W
- Μήκος καλωδίου 1 m
- Πίεση λειτουργίας 0,5-10 bar
- Συνιστώμενη πίεση λειτουργίας με θερμοστατικό μίξερ 0,5-5 bar
- Συνιστώμενη πίεση λειτουργίας με θερμοστατικό μίξερ 50-500 kPa
- Διαφοροποιημένη πίεση CW/WW $\leq 1,5$ bar
- Μέγιστη πίεση δοκιμής, νερό 16 bar
- Μέγιστη πίεση δοκιμής, αέρας / αδρανές αέριο 3 bar
- Θερμοκρασία περιβάλλοντος 1-40 °C
- Θερμοκρασία αποθήκευσης -20 - +70 °C
- Θερμοκρασία νερού, εύρος ρύθμισης με θερμοστατικό μίξερ 20-42°C
- Μέγιστη θερμοκρασία λειτουργίας, νερό, βραχυπρόθεσμη 90 °C
- Ρυθμός ροής στα 3 bar 5 l/min
- Χρόνος έκπλυσης με διάστημα, εργοστασιακή ρύθμιση 5 δευτ
- Υλικό προϊόντος Ορείχαλκος επιχρωμιωμένος / πλαστικό

ΤΕΧΝΙΚΟ ΣΧΕΔΙΟ



*οι απεικονιζόμενες διαστάσεις του σχεδίου είναι σε cm