



## ΜΠΑΤΑΡΙΑ ΝΙΠΤΗΡΟΣ ΤΟΙΧΟΥ ΡΙΑΒΕ GEBERIT 116.262.21.1 ΗΛΕΚΤΡΟΝΙΚΗ ΜΕ ΦΩΤΟΚΥΤΤΑΡΟ

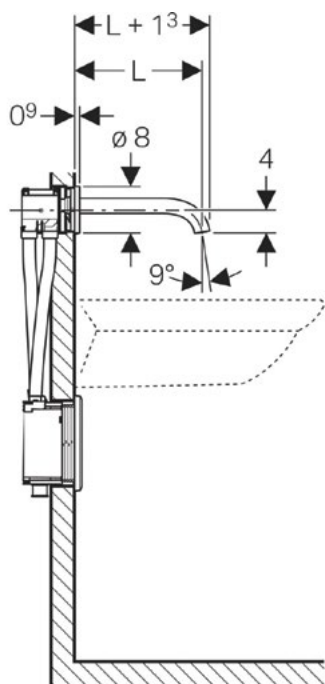
Κωδικός: 1312020006

**Τοποθέτηση σε:** Νιπτήρα  
**Εγκατάσταση:** Εντοιχιζόμενη  
**Φινίρισμα:** Χρωμέ  
**Τύπος:** Ηλεκτρική με Φωτοκύτταρο  
**Όνομα σειράς:** ΡΙΑΒΕ  
**Μήκος:** 17cm

### ΧΑΡΑΚΤΗΡΙΣΤΙΚΑ

- Με αναμίκτη
- Βαθμός προστασίας IPX4
- Ονομαστική τάση 110-240 V AC
- Συχνότητα δικτύου 50-60 Hz
- Τάση λειτουργίας 4,5 V DC
- Κατανάλωση ισχύος 0,1 W
- Πίεση λειτουργίας 0,5-10 bar
- Συνιστώμενη πίεση λειτουργίας με θερμοστατικό μίξερ 0,5-5 bar
- Συνιστώμενη πίεση λειτουργίας με θερμοστατικό μίξερ 50-500 kPa
- Διαφοροποιημένη πίεση CW/WW  $\leq 1,5$  bar
- Μέγιστη πίεση δοκιμής, νερό 16 bar
- Μέγιστη πίεση δοκιμής, αέρας / αδρανές αέριο 3 bar
- Θερμοκρασία περιβάλλοντος 1-40 °C
- Θερμοκρασία αποθήκευσης -20 - +70 °C
- Θερμοκρασία νερού, εύρος ρύθμισης με θερμοστατικό μίξερ 20-42°C
- Μέγιστη θερμοκρασία λειτουργίας, νερό, βραχυπρόθεσμη 90 °C
- Ρυθμός ροής στα 3 bar 5 l/min
- Χρόνος έκπλυσης με διάστημα, εργοστασιακή ρύθμιση 5 δευτ
- Υλικό προϊόντος Ορείχαλκος επιχρωμιωμένος / πλαστικό

### ΤΕΧΝΙΚΟ ΣΧΕΔΙΟ



\*οι απεικονιζόμενες διαστάσεις του σχεδίου είναι σε cm