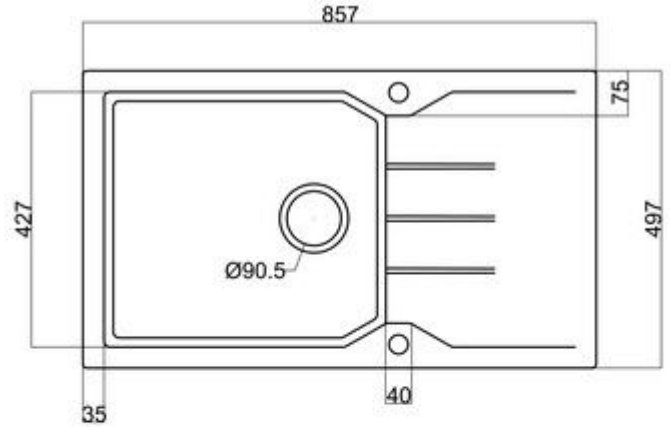
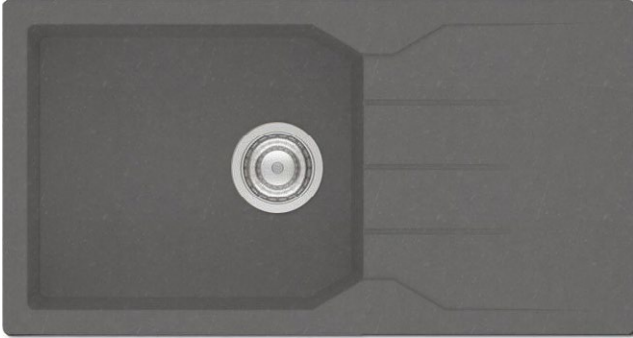
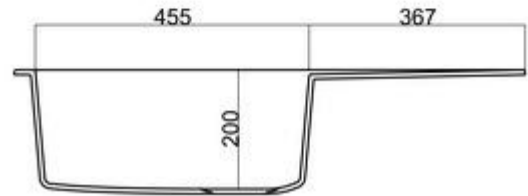


**ΝΕΡΟΧΥΤΗΣ ΓΡΑΝΙΤΗ 86x50cm SANITEC 814  
1B 1D PIETRA**



Κωδικός: **1607030131**



ΕΞΩΤΕΡΙΚΕΣ ΔΙΑΣΤΑΣΕΙΣ: 857x497mm

Υφή	Τοποθέτηση	Διαστ.Γούρνας mm
MAT	ΕΝΘΕΤΟΣ	455x427x200
Βάση Ερμ.(cm)	Υπερχείλιση	Εκροή
55	ΝΑΙ	Φ90

ΣΥΜΠΕΡΙΛΑΜΒΑΝΟΝΤΑΙ:

**ΒΑΛΒΙΔΑ ΑΠΟΧΕΤΕΥΣΗΣ ΚΑΙ ΣΙΦΩΝΙ**

Με 25 χρόνια εγγύηση έναντι οποιουδήποτε κατασκευαστικού ελαττώματος.

**30 BIANCO**



**31 OCRA**



**32 SABBIA**



**34 SIENNA**



**35 PIETRA**



**36 GRAFITE**

