

ΕΓΧΕΙΡΙΔΙΟ ΟΔΗΓΙΩΝ ΧΡΗΣΗΣ
ΕΛΕΥΘΕΡΟΥ ΑΠΟΡΡΟΦΗΤΗΡΑ

MANUAL
FREESTANDING COOKER HOOD



Σας ευχαριστούμε για την επιλογή αυτής της συσκευής, είμαστε βέβαιοι ότι θα ανταποκριθεί στις προσδοκίες σας.

Πριν χρησιμοποιήσετε τη συσκευή σας, διαβάστε αυτό το εγχειρίδιο και ακολουθήστε με προσοχή τις οδηγίες εγκατάστασης και λειτουργίας καθώς και τους κανόνες ασφαλείας.

Φυλάξτε αυτό το εγχειρίδιο για μελλοντική αναφορά.

*Οι φωτογραφίες και τα διαγράμματα είναι ενδεικτικά και ενδέχεται να διαφέρουν από τη πραγματικότητα.
Thank you for choosing this device, we are sure it will meet your expectations.

Before using your device, read this manual and carefully follow the installation and operation instructions, as well as the safety rules.

Keep this information booklet for future consultation.

* Photographs and diagrams are indicative and may differ from actual product.

Προειδοποιήσεις και μέτρα ασφαλείας

- Ακολουθήστε αυστηρά τις οδηγίες που αναφέρονται σε αυτό το εγχειρίδιο. Δεν αναλαμβάνουμε καμία ευθύνη για τυχόν δυσχέρειες, ζημιές ή πυρκαγιές που προκαλούνται και προέρχονται από την μη τήρηση των οδηγιών που αναφέρονται σε αυτό το εγχειρίδιο. Ο απορροφητήρας έχει σχεδιαστεί αποκλειστικά για οικιακή χρήση. Σημείωση: Οι ειδικές ενδείξεις με το σύμβολο “(*)” είναι εξαρτήματα που παρέχονται προαιρετικά μόνο σε μερικά μοντέλα ή δεν παρέχονται καθόλου και πρέπει να αποκτηθούν . Οποιαδήποτε επέμβαση από μη εξουσιοδοτημένο άτομο στη συσκευή την καθιστά εκτός εργοστασιακής εγγύησης.



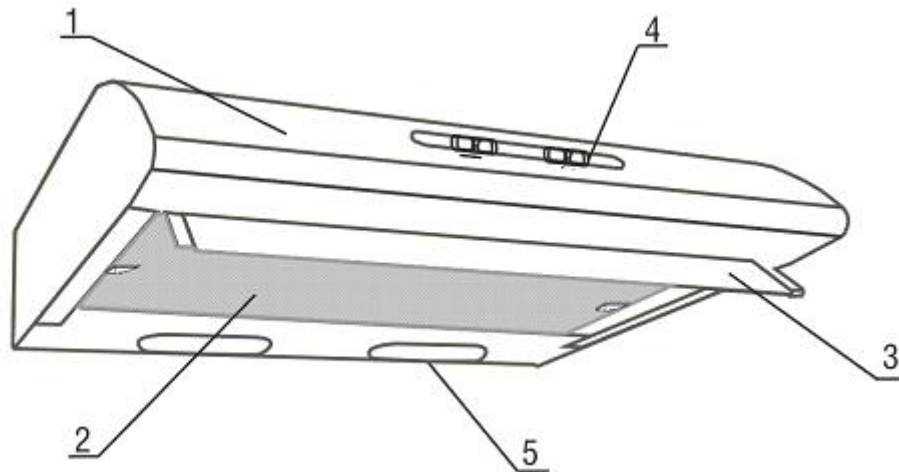
Προειδοποίηση! Μην συνδέσετε τον απορροφητήρα με το ρεύμα εάν η εγκατάσταση δεν έχει τελειώσει.

- Πριν από κάθε επέμβαση καθαρισμού ή συντήρησης αποσυνδέστε τον απορροφητήρα από το ρεύμα αφαιρώντας την πρίζα ή διακόπτοντας την κεντρική παροχή ρεύματος.
- Όλες οι ηλεκτρικές συνδέσεις πρέπει να γίνουν από πιστοποιημένο τεχνικό.
- Η εγκατάσταση από αναρμόδια άτομα μπορεί να προκαλέσει χαμηλή απόδοση του προϊόντος, ζημιά στο προϊόν και ατυχήματα.
- Βεβαιωθείτε ότι η τάση δικτύου συμφωνεί με αυτή που αναγράφεται στην ετικέτα τύπου του απορροφητήρα .
- Το καλώδιο τροφοδοσίας δεν πρέπει να πιέζεται ή να συνθλίβεται κατά την εγκατάσταση. Το καλώδιο τροφοδοσίας δεν πρέπει να τοποθετείται κοντά στην κουζίνα, μπορεί να προκληθεί πυρκαγιά ή να λιώσει.
- Αυτή η συσκευή μπορεί να χρησιμοποιηθεί από παιδιά ηλικίας από 8 ετών και άνω και άτομα με μειωμένες σωματικές, αισθητηριακές ή διανοητικές ικανότητες ή έλλειψη εμπειρίας και γνώσης, εάν βρίσκονται υπό την εποπτεία ή τους έχουν δοθεί οδηγίες σχετικά με τη χρήση της συσκευής με ασφαλή τρόπο και κατανοούν τους πιθανούς κινδύνους . Τα παιδιά δεν πρέπει να παίζουν με τη συσκευή. Ο καθαρισμός και η συντήρηση του χρήστη δεν πρέπει να πραγματοποιούνται από παιδιά χωρίς επίβλεψη. Αυτή η συσκευή έχει σχεδιαστεί να χρησιμοποιείται από ενήλικες, τα παιδιά πρέπει να επιβλέπονται ώστε να εξασφαλιστεί ότι δεν παίζουν με την παρούσα συσκευή. Αυτή η συσκευή έχει σχεδιαστεί να χρησιμοποιείται από ενήλικες. Δεν θα πρέπει να επιτρέπεται στα παιδιά να πειράζουν το σύστημα ελέγχου ή να παίζουν με την συσκευή .
- Δεν πρέπει να χρησιμοποιείται ποτέ ο απορροφητήρας εάν δεν είναι ορθά εγκατεστημένο το φίλτρο λίπους !
- Ο απορροφητήρας δεν πρέπει ΠΟΤΕ να χρησιμοποιείται ως επιφάνεια στήριξης εκτός και εάν είναι ρητά ενδεδειγμένο.
- Ο χώρος στον οποίο είναι εγκατεστημένη η συσκευή πρέπει να έχει ικανοποιητικό αερισμό, όταν ο απορροφητήρας κουζίνας χρησιμοποιείται ταυτόχρονα με άλλες συσκευές καύσης υγραερίου ή άλλα καυστικά υλικά. Το σύστημα αεραγωγού αυτής της συσκευής δεν πρέπει να συνδέεται με κανένα άλλο υπάρχον σύστημα εξαερισμού που χρησιμοποιείται για οποιοδήποτε άλλο λόγο όπως την εκκένωση των καπνών που δημιουργούνται από συσκευές καύσης υγραερίου ή άλλων καυστικών υλικών.
- Ο απορροφητήρας έχει σχεδιαστεί για χρήση κατά τη διάρκεια κανονικού, οικιακού μαγειρέματος. Εάν χρησιμοποιηθεί για άλλους σκοπούς, υπάρχει κίνδυνος βλάβης που δεν καλύπτεται από την εγγύηση.
- Απαγορεύεται αυστηρά το μαγείρεμα με φλόγες κάτω από τον απορροφητήρα Η χρήση ελεύθερης φλόγας προκαλεί ζημιές στα φίλτρα και είναι δυνατόν να προκαλέσει πυρκαγιά, γι' αυτό πρέπει να αποφεύγεται σε κάθε περίπτωση. Το τηγάνισμα πρέπει να γίνεται κάτω από συνεχή έλεγχο ώστε να αποφευχθεί η ανάφλεξη του υπερθερμαινόμενου λαδιού. Οι προσβάσιμες επιφάνειες του απορροφητήρα μπορεί να υπερθερμανθούν σημαντικά εάν χρησιμοποιούνται ταυτόχρονα με συσκευές μαγειρέματος.
- Ο απορροφητήρας πρέπει να καθαρίζεται συστηματικά, τόσο εσωτερικά όσο και εξωτερικά (ΤΟΥΛΑΧΙΣΤΟΝ ΜΙΑ ΦΟΡΑ ΤΟ ΜΗΝΑ). Αυτό πρέπει να γίνεται σύμφωνα με τις οδηγίες συντήρησης που παρέχονται στο παρόν φυλλάδιο). Η μη τήρηση των κανόνων καθαρισμού

του απορροφητήρα και της αντικατάστασης και καθαρισμού των φίλτρων επιφέρει κινδύνους πυρκαγιάς.

- Μην χρησιμοποιείτε ή αφήνετε τον απορροφητήρα χωρίς τις λάμπες σωστά τοποθετημένες γιατί υπάρχει κίνδυνος ηλεκτροπληξίας Δεν αναλαμβάνουμε καμία ευθύνη για ενδεχόμενες βλάβες, ζημιές ή πυρκαγιές που θα προκληθούν στην συσκευή ως αποτέλεσμα της μη τήρησης.
- Μην αγγίζετε τις λάμπες όταν είναι αναμμένες για αρκετή ώρα. Μπορούν να βλάψουν το χέρι σας, καθώς θα καίνε.
- Εκκινήστε τον απορροφητήρα αφού τοποθετήσετε το σκεύος στην εστία. Διαφορετικά, η υψηλή θερμοκρασία μπορεί να προκαλέσει την παραμόρφωση ορισμένων μερών του απορροφητήρα.
- Πριν απομακρύνετε τα σκεύη από τις εστίες, σβήστε την κουζίνα.
- Μην αφήνετε σκεύη με καυτό λάδι στις εστίες. Σκεύη με καυτό λάδι μπορούν να αναφλεγούν.
- Προσέξτε όταν παρασκευάζετε φαγητά στο τηγάνι, υπάρχει κίνδυνος ανάφλεξης του λαδιού και πυρκαγιάς, αν πιτσιλίσει τραπεζομάντηλα, κουρτίνες κτλ.
- Μην χρησιμοποιείτε αντί του φίλτρου υλικά φιλτραρίσματος που δεν είναι πυρίμαχα.
- Μην χρησιμοποιείτε το προϊόν χωρίς φίλτρο και μην αφαιρείτε τα φίλτρα όταν το προϊόν βρίσκεται σε λειτουργία.
- Σε περίπτωση φλόγας, διακόψτε την παροχή ρεύματος στο προϊόν και τις συσκευές μαγειρέματος.
- Διακόψτε την παροχή ρεύματος πριν από τη διαδικασία συντήρησης.
- Αν στον ίδιο χώρο με τον απορροφητήρα υπάρχει συσκευή που λειτουργεί με αέριο ή άλλο καύσιμο (π.χ. θερμάστρες αερίου, ξύλου, πετρελαίου - τζάκι), θα πρέπει να υπάρχει επαρκής εξαερισμός (ανοιχτό παράθυρο – πόρτα) .
- Όταν στον απορροφητήρα συνδέεται καμινάδα, χρησιμοποιούνται αεραγωγοί ή 120 mm. Η σύνδεση αεραγωγών πρέπει να είναι όσο το δυνατόν μικρότερη, με ελάχιστες κάμψεις.
- Βεβαιωθείτε ότι τα παιδιά δεν παίζουν με τον απορροφητήρα. Μην αφήνετε τα παιδιά να χρησιμοποιούν τον απορροφητήρα.
- Κρατήστε τα υλικά συσκευασίας μακριά από παιδιά, μπορεί να είναι επικίνδυνα για αυτά.
- Αν το καλώδιο τροφοδοσίας είναι κατεστραμμένο, πρέπει να αντικατασταθεί από τον παραγωγό ή τον πάροχο σέρβις ή πιστοποιημένο τεχνικό,.
- Σε περίπτωση φλόγας, διακόψτε την παροχή ρεύματος στον απορροφητήρα και τις συσκευές μαγειρέματος. Σκεπάστε τη φλόγα. Ποτέ μη χρησιμοποιείτε νερό για να τη σβήσετε.
- Τα προσβάσιμα μέρη της συσκευής μπορεί να θερμανθούν αρκετά όταν οι εστίες της κουζίνας λειτουργούν.
- Μετά την εγκατάσταση, ο απορροφητήρας πρέπει να απέχει τουλάχιστον 65(*3) cm από ηλεκτρικές εστίες και 75 cm από εστίες αερίου ή άλλης καύσιμης πηγής ενέργειας.
- Η έξοδος αέρα του απορροφητήρα δεν πρέπει να συνδέεται σε καπνοδόχους που διοχετεύουν εκτός του χώρου καπνό και από άλλες πηγές.
- Προσέξτε ιδιαίτερα όταν η συσκευή λειτουργεί στον ίδιο χώρο με συσκευές καύσης (αερίου, ντίζελ, άνθρακα κτλ). Ο απορροφητήρας εκβάλλει αέρα εκτός του χώρου και μπορεί να επηρεάσει αρνητικά τη διαδικασία της καύσης.

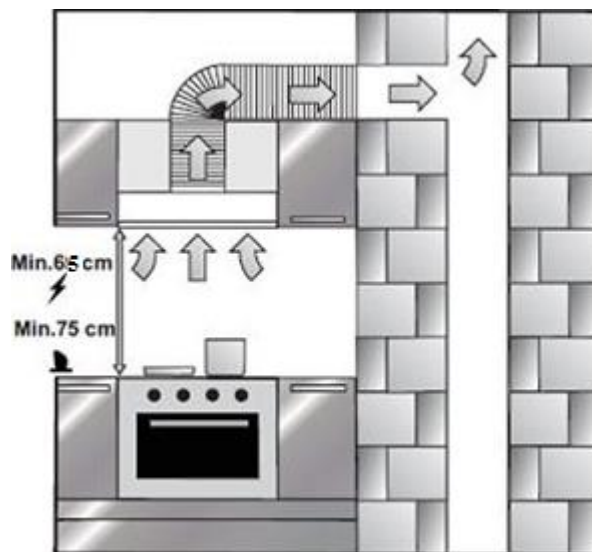
ΕΛΕΥΘΕΡΟΣ ΑΠΟΡΡΟΦΗΤΗΡΑΣ



1. Κελύφιο απορροφητήρα
2. Φίλτρο κατακράτησης λίπους
3. Γείσο (* δεν διατίθεται σε όλες τις εκδόσεις)
4. Διακόπτης επιλογής ταχυτήτων / φωτισμού
5. Κάλυμμα λαμπτήρα

ΕΓΚΑΤΑΣΤΑΣΗ ΤΗΣ ΣΥΣΚΕΥΗΣ

Για τη σωστή εγκατάστασή του, θα πρέπει να απέχει τουλάχιστον 65 cm από ηλεκτρικές εστίες και 75 cm από εστίες αερίου ή άλλης καύσιμης πηγής ενέργειας.

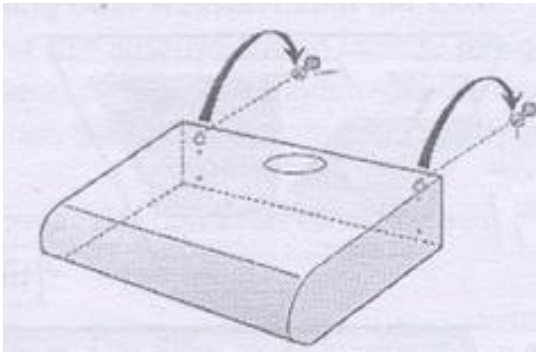


Εικ. 1

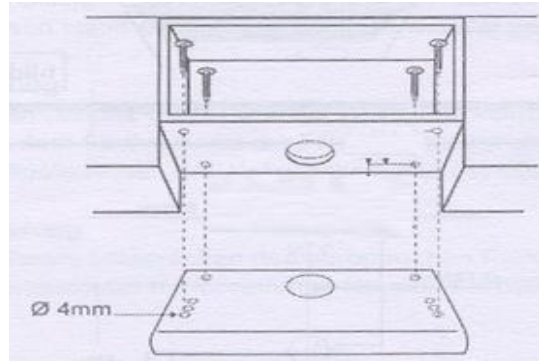
Τοποθετήστε δύο λάμπες 28 W αλογόνου στα ντουί . Μη χρησιμοποιείτε λάμπες ισχύος μεγαλύτερης από 40 W , γιατί προκαλούν υπερθέρμανση τοπικά . Για να αποφύγετε τυχόν θορύβους και κραδασμούς συνιστούμε να τοποθετηθεί ταινία αφρολεξ στο πίσω μέρος μεταξύ απορροφητήρα και τοίχου ή στο επάνω μέρος μεταξύ απορροφητήρα και ντουλαπιού , ανάλογα με το πώς στερεώνεται τον απορροφητήρα σας .

Η στερέωση του απορροφητήρα μπορεί να γίνει ή από τις οπές το πίσω μέρος του απορροφητήρα (εικ. 2) στο τοίχο είτε με στερέωση στο πάνω μέρος σε ντουλάπι (εικ. 3) .

Εικ 2



ΕΙΚ 3



Το μέγιστο μήκος βιδών πρέπει να είναι 40 mm .



Προειδοποίηση ! Αν δεν ακολουθηθούν οι παρούσες οδηγίες ως προς την στερέωση της συσκευής και την εισαγωγή των βιδών υπάρχει κίνδυνος ηλεκτροπληξίας

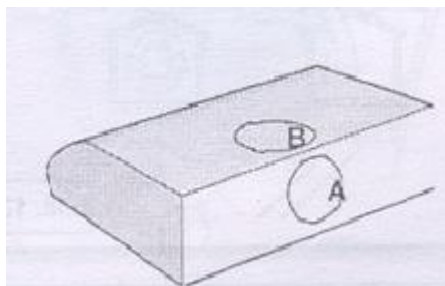
Ο απορροφητήρας μπορεί να χρησιμοποιηθεί είτε για την εξαγωγή των οσμών προς τα έξω , είτε για φιλτράρισμα του αέρα και ανακύκλωση στον ίδιο χώρο . Η εγκατάσταση πρέπει να γίνει ανάλογα. Η λύση της ανακύκλωσης ενδείκνυται στις περιπτώσεις που δεν υπάρχει δυνατότητα εγκατάστασης σωληνώσεων απαγωγής προς τα έξω .

Σύνδεση καμινάδας για εξαγωγή αέρα προς τα έξω

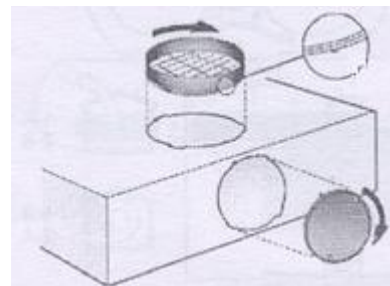
Τοποθετήστε την πλαστική σύνδεση στην έξοδο της συσκευής στο πάνω μέρος . Η πλαστική σύνδεση κουμπώνει στο πάνω μέρος του απορροφητήρα .

Υπάρχει η δυνατότητα εξόδου από το πίσω μέρος της συσκευής , σε αυτή τη περίπτωση αφαιρέστε προσεκτικά το μεταλλικό κάλυμμα με τη χρήση κατσαβιδιού και τοποθετήστε την πλαστική σύνδεση εξόδου , στην οποία θα συνδεθεί ο σωλήνας εξαγωγής . Θα πρέπει να τοποθετηθεί το ειδικό κάλυμμα εξόδου στην έξοδο η οποία βρίσκεται στο πάνω μέρος (* το κάλυμμα αυτό δεν παρέχεται στη συσκευασία και θα πρέπει να το προμηθευτείτε ξεχωριστά)

Εικ 4



Εικ 5

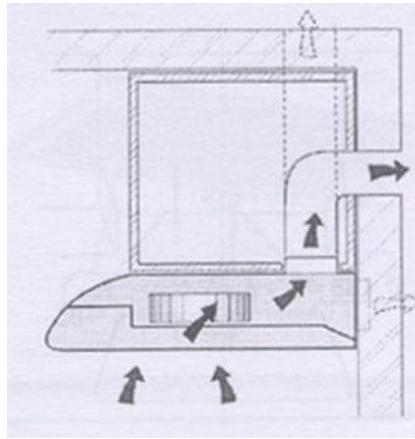


Ο απορροφητήρας πρέπει να συνδεθεί με σωλήνα διαμέτρου Φ120 mm . Η σύνδεση με το σωλήνα γίνεται με την πλαστική σύνδεση που βρίσκεται εντός της συσκευής .

Οι μακρές σωληνώσεις και πολλές καμπύλες επηρεάζουν αρνητικά την απόδοση του απορροφητήρα και πρέπει να αποφεύγονται . Τα οριζόντια τμήματα πρέπει να έχουν ελαφρά κλίση προς την έξοδο .

Δεν συνιστάται η χρήση σωληνών σπирάλ διότι μειώνεται η απόδοση του απορροφητήρα . .

Εικ6



Στη περίπτωση απορροφητήρα με ένα κινητήρα ,ο βραχίονας πρέπει να είναι στη θέση εξαγωγής αέρα (εικ. 9)

Στη περίπτωση του απορροφητήρα με δύο κινητήρες η θέση των πλαστικών διαφραγμάτων πρέπει να είναι όπως στην εικόνα , δηλαδή στην επάνω θέση το μεγάλο κομμάτι (το βέλος να δείχνει στη θέση εξαγωγής) και στη κάτω το μικρό (εικ 10).



Ο εξερχόμενος αέρας δεν πρέπει να απάγεται σε αγωγό που χρησιμοποιείται για άλλη χρήση όπως απαγωγή καπνών .Πρέπει να τηρούνται οι τοπικοί κανονισμοί που αφορούν των εξαερισμό και απαγωγή

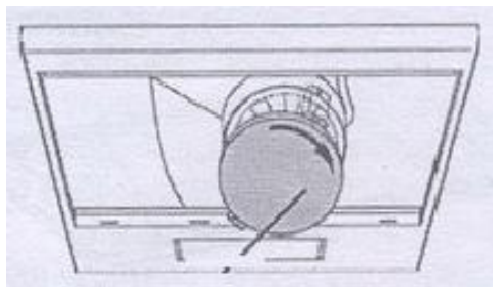
Λειτουργία ανακύκλωσης αέρα .

Ο απορροφητήρας πρέπει να εφοδιαστεί με φίλτρο άνθρακα το οποίο δεν περιέχεται στη συσκευασία, πωλείται χωριστά . Ζητήστε τον τύπο D211 στο κατάστημα αγοράς η στα κέντρα μεταπωλητικής εξυπηρέτησης .

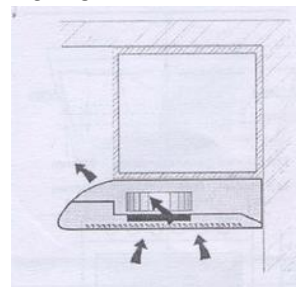
Βάλτε το φίλτρο στο στόμιο εξόδου του απορροφητήρα και τον βραχίονα στη θέση ανακυκλοφορίας (εικ 9).

Στη περίπτωση του απορροφητήρα με δύο κινητήρες η θέση των πλαστικών διαφραγμάτων πρέπει να είναι όπως στην εικόνα , δηλαδή στην επάνω θέση το μικρό κομμάτι (το βέλος να δείχνει στη θέση εξαγωγής) και στη κάτω το μεγάλο (εικ 10) .

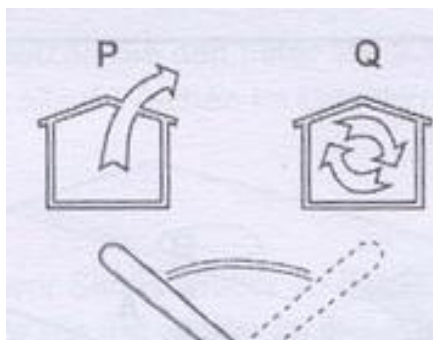
Εικ 7



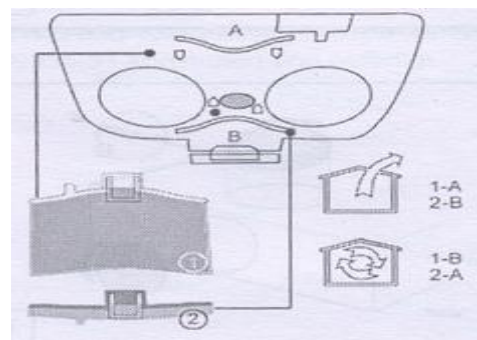
ΕΙΚ 8



Εικ9



ΕΙΚ10



ΗΛΕΚΤΡΙΚΗ ΣΥΝΔΕΣΗ

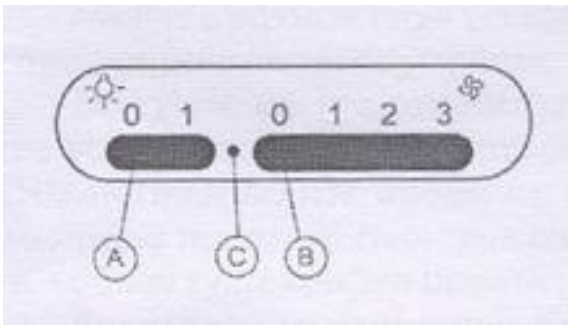
Βεβαιωθείτε ότι η παροχή του δικτύου συμφωνεί με αυτή που αναγράφεται στην πινακίδα τύπου του απορροφητήρα .



Η ηλεκτρική σύνδεση πρέπει να γίνεται από αδειούχο εγκαταστάτη ηλεκτρολόγο. Για εγκαταστάσεις σε δίκτυο κατηγορίας υπέρτασης III, η συσκευή θα πρέπει να μπορεί να αποσυνδέεται από την τροφοδοσία. Για το λόγο αυτό θα πρέπει να εγκαθίστανται μέσα αποσύνδεσης στην σταθερή εξωτερική καλωδίωση σε συμμόρφωση με τους διεθνείς και τοπικούς κανονισμούς εσωτερικών ηλεκτρικών εγκαταστάσεων. Σε περίπτωση πιθανής επαφής της σταθερής καλωδίωσης με τις πλαφονιέρες της συσκευής η σταθερή καλωδίωση πρέπει να προστατεύεται .

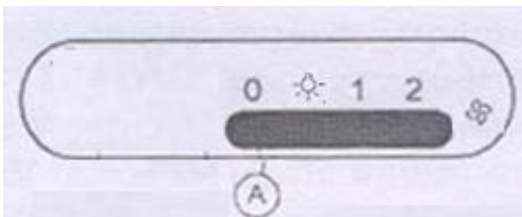
ΛΕΙΤΟΥΡΓΙΑ

Διακόπτης συρταρωτού τύπου :



- A. Διακόπτης Λυχνίας
0 Θέση : λάμπες σβηστές
1 Θέση : λάμπες αναμμένες
- B. Διακόπτης ταχυτήτων
0 Θέση : Κινητήρας/ες σταματημένος/οι
1 Θέση : χαμηλή ταχύτητα
2 Θέση : μεσαία ταχύτητα
3 Θέση : υψηλή ταχύτητα
- C. Λυχνία λειτουργίας (* δεν διατίθεται σε όλα τα μοντέλα)

Διακόπτης συρταρωτού τύπου- eco :



- A. Διακόπτης Λυχνίας
0 Θέση : λάμπες σβηστές- Κινητήρας/ες σταματημένος/οι
☼ Θέση : λάμπες αναμμένες
1 Θέση : χαμηλή ταχύτητα
2 Θέση : υψηλή ταχύτητα

Διακόπτης πατητός :



- ☼ Θέση : λάμπες αναμμένες
0/1 Θέση : Κινητήρας/ες χαμηλή ταχύτητα
2 Θέση : μεσαία ταχύτητα
3 Θέση : υψηλή ταχύτητα

Για να λειτουργήσει αποτελεσματικά ο απορροφητήρας πρέπει να τον θέσετε σε λειτουργία μόλις ανάβεται την κουζίνα σας . Όταν τελειώνει το μαγείρεμα , περιμένετε άλλα δέκα λεπτά πριν σταματήσετε τη λειτουργία του . Στη διάρκεια του μαγειρέματος αφήνετε μία πόρτα που επικοινωνεί με το εσωτερικό του σπιτιού σας μισάνοιχτη. Μην αφήνεται το παράθυρο ή την εξωτερική πόρτα της κουζίνας σας ανοιχτή διότι δημιουργούνται ρεύματα αέρος που παρασύρουν τα παραγόμενα από το μαγείρεμα αέρια μακριά από τον απορροφητήρα και διαχέονται στον χώρο .

ΠΡΟΣΟΧΗ

Εάν λειτουργούν ταυτόχρονα ο απορροφητήρας και τζάκι ή μια θερμάστρα πετρελαίου αερίου ή ξύλου ή άλλου καύσιμου πρέπει να αφήνετε ανοιχτό παράθυρο ή πόρτα που επικοινωνεί με εξωτερικό χώρο .

ΣΥΝΤΗΡΗΣΗ

Η Συσκευή πλένεται με χλιαρή σαπουνάδα και σφουγγαράκι καλά στραγγισμένο. Η τακτική συντήρηση αυξάνει την απόδοση του απορροφητήρα σας .



Αποσυνδέστε τη συσκευή από το ηλεκτρικό ρεύμα πριν από τη διαδικασία συντήρησης/ καθαρισμού και αλλαγής φίλτρων.

Αποφύγετε την επαφή των ηλεκτρικών εξαρτημάτων με το νερό ή άλλα υγρά .

Η εξωτερική επιφάνεια του απορροφητήρα πρέπει να καθαρίζεται με ένα πανί βρεγμένο με σαπουνόνερο.



Μην παραμελείτε να καθαρίζεται τακτικά το φίλτρο . Φίλτρο που δεν καθαρίζεται τακτικά ή η αντικαθιστάται μπορεί να γίνει αίτιο πυρκαγιάς

Αντικατάσταση Φίλτρου Ενεργού Άνθρακα

Αποσυνδέστε τη συσκευή από την παροχή ρεύματος πριν την αντικατάσταση.



Για να εγκαταστήσετε το Φίλτρο Ενεργού Άνθρακα, ευθυγραμμίστε με τις αυλακώσεις στο μοτέρ και γυρίστε δεξιόστροφα (εικ . 7)Για να το αφαιρέσετε, γυρίστε αριστερόστροφα.

Το Φίλτρο Ενεργού Άνθρακα πρέπει να αντικαθίσταται με καινούργιο όποτε παρατηρείται πτώση στην απόδοση του απορροφητήρα , κάθε 3-5 μήνες, ανάλογα με τη χρήση. Το Φίλτρο Άνθρακα δεν πρέπει ποτέ να πλένεται ή να χρησιμοποιείται ξανά. Φίλτρο για τα λίπη θα πρέπει να τοποθετείται στο προϊόν ακόμα και όταν το Φίλτρο Ενεργού Άνθρακα δεν είναι σε χρήση. Μη χρησιμοποιείτε το προϊόν χωρίς φίλτρο για λίπη.

Καθαρισμός ή αλλαγή φίλτρου

Για να αλλάξετε ή να καθαρίσετε το φίλτρο λίπους του απορροφητήρα σας πρέπει αρχικά να αποσυνδέετε τον απορροφητήρα από την παροχή ρεύματος έπειτα :

Στη περίπτωση φίλτρου τύπου κασετίνας αφαιρέστε το φίλτρο μετακινώντας το κουμπί του φίλτρου όπως δείχνει το βέλος εικ 11, το φίλτρο μπορεί να πλυθεί σε πλυντήριο πιάτων η με χλιαρή σαπουνά .

Το φίλτρο πρέπει να είναι στεγνό πριν επανατοποθετηθεί στη συσκευή . Συστήνεται ο τακτικός καθαρισμός του φίλτρου λίπους , κάθε 30 ημέρες σε κανονική χρήση, αντικαταστατέ όταν παρατηρούνται σημάδια φθοράς .

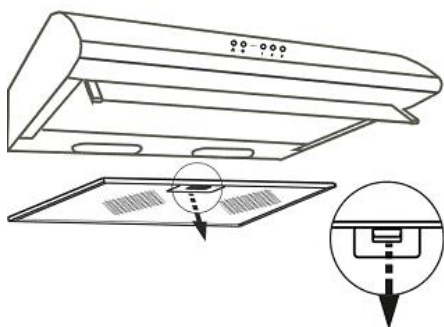
Στη περίπτωση εσωτερικού φίλτρου λίπους

- Ανοίξτε τη συσκευή μετακινώντας τα κουμπιά του φίλτρου όπως δείχνει το βέλος (εικ 12)
- Αφαιρέστε τα σύρματα που συγκρατούν το φίλτρο .

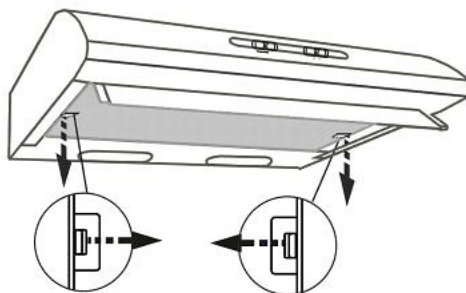
Τώρα είστε σε θέση να αλλάξετε ή να καθαρίσετε το φίλτρο ανάλογα με το είδος φίλτρου που χρησιμοποιείτε .

- Φίλτρα ακριλικά : σε τακτά χρονικά διαστήματα και τουλάχιστον κάθε 4 εβδομάδες το φίλτρο πρέπει να πλένεται σε χλιαρό νερό με σαπουνάδα .
- Φίλτρο από ειδικό χαρτί : αντικαταστήστε το φίλτρο όταν οι κόκκινες γραμμές φαίνονται από τη κάτω πλευρά .
- Φίλτρο από ειδικό χαρτί χωρίς γραμμές κορεσμού : Αντικαταστήστε το φίλτρο κάθε δύο μήνες σε κανονική χρήση τη συσκευής .
- Μεταλλικό φίλτρο : Το φίλτρο μπορεί να πλυθεί σε πλυντήριο πιάτων η με χλιαρή σαπουνά .
- Το φίλτρο πρέπει να είναι στεγνό πριν επανατοποθετηθεί στη συσκευή . Συστήνεται ο τακτικός καθαρισμός του φίλτρου λίπους , κάθε 30 ημέρες σε κανονική χρήση , αντικαταστατέ όταν παρατηρούνται σημάδια φθοράς

Εικ 11



Εικ 12

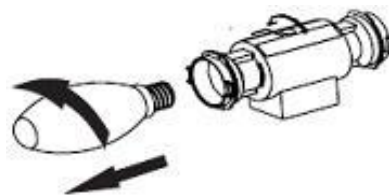


Αντικατάσταση λαμπτήρων



Αποσυνδέστε τη συσκευή από την παροχή ρεύματος

Αφαιρέστε το αποσπώμενο φίλτρο, αφαιρέστε προσεκτικά τα πλαστικά καλύμματα των λαμπτήρων. Αφαιρέστε τον ελαττωματικό λαμπτήρα και αντικαταστήστε τον με νέο. (περιμένετε να κρυώσουν οι λάμπες, αλλιώς μπορεί να βλάψουν το χέρι σας). Οι λαμπτήρες που τοποθετούνται στη συσκευή είναι 220/240V 28 W Αλογόνου (HAL) E14(*2)- (Κώδικας ILCOS D: HSGSB/C-28-220/240V-E14-35/62 σύμφωνα με το EN 61231:2010+A1:2013)



ΠΡΟΣΟΧΗ: Η εγγύηση δεν καλύπτει βλάβες που οφείλονται σε ακατάλληλη χρήση της συσκευής, μη συμμόρφωση με τις οδηγίες χρήσης, έλλειψη συντήρησης ή φυσιολογική φθορά και προβλημάτων που προέρχονται από την εγκατάσταση. Επίσης, δεν μπορεί να γίνει επίκλησή της σε περίπτωση θραύσης της συσκευής ή των εξαρτημάτων της.

Η συσκευή αυτή συμμορφώνεται με τις απαιτήσεις των ακόλουθων Ευρωπαϊκών Οδηγιών:

2014/35/EE Οδηγία Χαμηλής Τάσης

2014/30/EE Οδηγία Ηλεκτρομαγνητικής Συμβατότητας

Το προϊόν αυτό συμμορφώνεται με την Ευρωπαϊκή Οδηγία 2011/65/EE.



Αυτή η συσκευή φέρει σήμανση σύμφωνα με την Ευρωπαϊκή οδηγία 2012/19/EE σχετικά με τα απόβλητα ειδών ηλεκτρικού και ηλεκτρονικού εξοπλισμού (ΑΗΗΕ). Εξασφαλίζοντας ότι το προϊόν αυτό διατίθεται σωστά, συμβάλλετε στην αποτροπή ενδεχόμενων αρνητικών συνεπειών για το περιβάλλον και την ανθρώπινη υγεία, οι οποίες θα μπορούσαν διαφορετικά να προκληθούν από ακατάλληλο χειρισμό απόρριψης του προϊόντος αυτού.

Το σύμβολο πάνω στο προϊόν υποδεικνύει ότι αυτή η συσκευή δεν μπορεί να αντιμετωπίζεται όπως τα οικιακά απόβλητα. Αντιθέτως, θα πρέπει να παραδίδεται στο κατάλληλο σημείο συλλογής για την ανακύκλωση ηλεκτρικού και ηλεκτρονικού εξοπλισμού.

Η απόρριψη θα πρέπει να πραγματοποιείται σύμφωνα με τους τοπικούς περιβαλλοντικούς κανονισμούς για την απόρριψη αποβλήτων.

Για πιο λεπτομερείς πληροφορίες σχετικά με την επεξεργασία, την ανάκτηση και την ανακύκλωση αυτού του προϊόντος, παρακαλούμε επικοινωνήστε με τις τοπικές αρχές, την υπηρεσία αποκομιδής οικιακών απορριμμάτων ή με το κατάστημα όπου αγοράσατε το προϊόν.

Τα υλικά κατασκευής και συσκευασίας του προϊόντος είναι ανακυκλώσιμα. Επικοινωνήστε με τις τοπικές αρχές σχετικά με τον πιο σωστό τρόπο για να αφαιρέσετε αυτά τα υλικά όταν αυτά δεν σας είναι πλέον χρήσιμα.

Δελτίο προϊόντος σύμφωνα με τον κανονισμό της Ευρωπαϊκής Ένωσης 65/2014 EK / Product Information compliant to commission regulation (EU) No 65/2014	
Directive EU 65/2014 – EN61591, EN60704-2-13, EN50554	
Μάρκα / Brand	
Μοντέλο / Model	0601MOL
Ετήσια Κατανάλωση Ενέργειας / Annual Energy Consumption (AEC)(kWh/a)	102
Δείκτης Ενεργειακής Απόδοσης / Energy Efficiency Class (EEI)	E
Ρευστοδυναμική Απόδοση / Fluid Dynamic Efficiency(FDE)	6,2
Δείκτης Ρευστοδυναμικής Απόδοσης / Fluid Dynamic Efficiency class (FDE) (Indice)	F
Απόδοση Φωτισμού/ Light Efficiency (LE)	1
Δείκτης Απόδοσης Φωτισμού / Lighting Efficiency Class (LE)(indice)	G
Απόδοση Φιλτραρίσματος Λιπών / Grease Filtering Efficiency (GFE)	70
Δείκτης Απόδοσης Φιλτραρίσματος Λιπών / Grease Filtering Efficiency Class (GFE)(indice)	D
Ελάχιστη Ροή Αέρα κατά τη κανονική λειτουργία / Minimum Air Flow in Normal Use MIN (m³/h)	147
Μέγιστη ροή αέρα σε κανονική χρήση / Maximum Air Flow in Normal Use (intensive / boost excluded) MAX (m³/h)	200
Μέγιστη Ροή Αέρα / Air Flow at Intensive/Boost Setting (m³/h)	-
Ένταση ήχου κατά την μικρότερη ταχύτητα σε κανονική λειτουργία / Sound Power Level at Minimum Speed Available in Normal Use MIN (LWA)(dB)	52
Ένταση ήχου κατά την μέγιστη ταχύτητα σε κανονική λειτουργία / Sound Power Level at Maximum Speed Available in Normal Use MAX (LWA)(dB)	61
Ένταση ήχου κατά την λειτουργία boost/Sound Power Level at Intensive/Boost Setting (LWA)(dB)	-
Κατανάλωση ενέργειας κατά τη λειτουργία off / Power Consumption Off Mode (Po)(W)	0
Κατανάλωση ενέργειας σε λειτουργία ετοιμότητας / Power Consumption in Standby Mode (Ps)(W)	-
Δελτίο προϊόντος σύμφωνα με τον κανονισμό της Ευρωπαϊκής Ένωσης 66/2014 EK / Product Information compliant to commission regulation (EU) No 66/2014	
Συντελεστής αύξησης χρόνου/ Time increase factor (f)	1,7
Δείκτης Ενεργειακής / Energy Efficiency (EEI)hood	104
Ρυθμός ροής αέρα στον οικιακό απορροφητήρα κουζίνας στο σημείο βέλτιστης απόδοσής του/ Measured air flow rate at best efficiency point (QBER)(m³/h)	119
Διαφορά στατικής πίεσης του οικιακού απορροφητήρα κουζίνας στο σημείο βέλτιστης απόδοσής του / Measured air pressure at best efficiency point (PBEP)(Pa)	179
Ηλεκτρική ισχύς εισόδου του οικιακού απορροφητήρα κουζίνας στο σημείο βέλτιστης απόδοσής του / Measured electric power input at best efficiency point (WBER)(W)	95
Ονομαστική ηλεκτρική ισχύς εισόδου του συστήματος φωτισμού του οικιακού απορροφητήρα κουζίνας στην επιφάνεια μαγειρέματος / Nominal power of the lighting system (WL)(W)	56
Μέσος φωτισμός από το σύστημα φωτισμού επί της επιφάνειας μαγειρέματος μετρημένος υπό κανονικές συνθήκες/Average illumination of the lighting system on the cooking surface (Emiddle)(lux)	57

Δελτίο προϊόντος σύμφωνα με τον κανονισμό της Ευρωπαϊκής Ένωσης 65/2014 EK / Product Information compliant to commission regulation (EU) No 65/2014	
Directive EU 65/2014 – EN61591, EN60704-2-13, EN50554	
Μάρκα / Brand	
Μοντέλο / Model	0602MOL
Ετήσια Κατανάλωση Ενέργειας / Annual Energy Consumption (AEC)(kWh/a)	159
Δείκτης Ενεργειακής Απόδοσης / Energy Efficiency Class (EEI)	E
Ρευστοδυναμική Απόδοση / Fluid Dynamic Efficiency(FDE)	5,7
Δείκτης Ρευστοδυναμικής Απόδοσης / Fluid Dynamic Efficiency class (FDE) (Indice)	F
Απόδοση Φωτισμού/ Light Efficiency (LE)	1,3
Δείκτης Απόδοσης Φωτισμού / Lighting Efficiency Class (LE)(indice)	G
Απόδοση Φιλτραρίσματος Λιπών / Grease Filtering Efficiency (GFE)	71
Δείκτης Απόδοσης Φιλτραρίσματος Λιπών / Grease Filtering Efficiency Class (GFE)(indice)	D
Ελάχιστη Ροή Αέρα κατά τη κανονική λειτουργία / Minimum Air Flow in Normal Use MIN (m³/h)	250
Μέγιστη ροή αέρα σε κανονική χρήση / Maximum Air Flow in Normal Use (intensive / boost excluded) MAX (m³/h)	352
Μέγιστη Ροή Αέρα / Air Flow at Intensive/Boost Setting (m³/h)	-
Ένταση ήχου κατά την μικρότερη ταχύτητα σε κανονική λειτουργία / Sound Power Level at Minimum Speed Available in Normal Use MIN (LWA)(dB)	55
Ένταση ήχου κατά την μέγιστη ταχύτητα σε κανονική λειτουργία / Sound Power Level at Maximum Speed Available in Normal Use MAX (LWA)(dB)	63
Ένταση ήχου κατά την λειτουργία boost/Sound Power Level at Intensive/Boost Setting (LWA)(dB)	-
Κατανάλωση ενέργειας κατά τη λειτουργία off / Power Consumption Off Mode (Po)(W)	0
Κατανάλωση ενέργειας σε λειτουργία ετοιμότητας / Power Consumption in Standby Mode (Ps)(W)	-
Δελτίο προϊόντος σύμφωνα με τον κανονισμό της Ευρωπαϊκής Ένωσης 66/2014 EK / Product Information compliant to commission regulation (EU) No 66/2014	
Συντελεστής αύξησης χρόνου/ Time increase factor (f)	1,7
Δείκτης Ενεργειακής / Energy Efficiency (EEI)hood	109
Ρυθμός ροής αέρα στον οικιακό απορροφητήρα κουζίνας στο σημείο βέλτιστης απόδοσής του/ Measured air flow rate at best efficiency point (QBER)(m³/h)	200
Διαφορά στατικής πίεσης του οικιακού απορροφητήρα κουζίνας στο σημείο βέλτιστης απόδοσής του / Measured air pressure at best efficiency point (PBEP)(Pa)	185
Ηλεκτρική ισχύς εισόδου του οικιακού απορροφητήρα κουζίνας στο σημείο βέλτιστης απόδοσής του / Measured electric power input at best efficiency point (WBER)(W)	180
Ονομαστική ηλεκτρική ισχύς εισόδου του συστήματος φωτισμού του οικιακού απορροφητήρα κουζίνας στην επιφάνεια μαγειρέματος / Nominal power of the lighting system (WL)(W)	56
Μέσος φωτισμός από το σύστημα φωτισμού επί της επιφάνειας μαγειρέματος μετρημένος υπό κανονικές συνθήκες/Average illumination of the lighting system on the cooking surface (Emiddle)(lux)	76

Warnings and safety precaution

Strictly follow the instructions mentioned in this manual. We take no responsibility for any problems, damage or fire caused and come from the failure to follow instructions mentioned in this manual. The hood has been designed exclusively for domestic use. Note: The special entries with the symbol "(*)" are optional accessories supplied only on some models or not provided at all and must be obtained. Any intervention by an unauthorized person in the device makes except factory warranty.

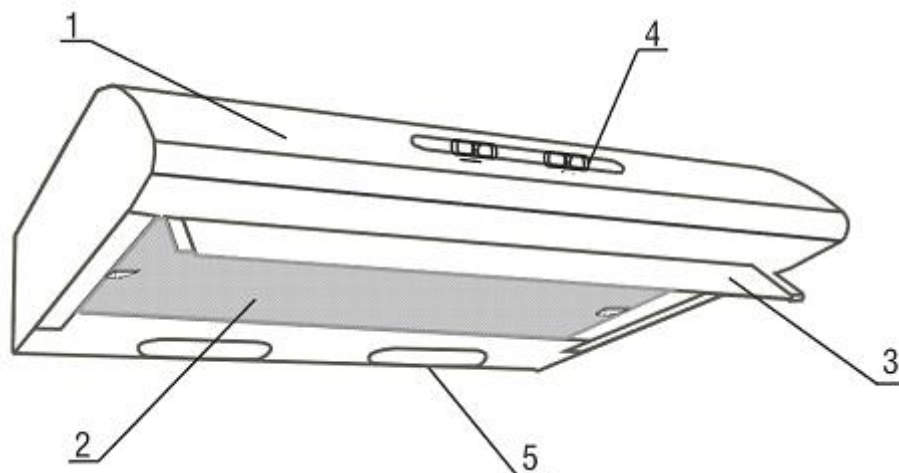


Warning! Do not connect the hood to the mains if the installation is not finished.

- Before any cleaning or maintenance operations disconnect the hood from the mains by removing the plug or by interrupting the mains.
- All electrical connections must be made by a certified technician.
- Installation by unauthorized persons can cause poor product performance, damage in product and accidents.
- Ensure that the mains' voltage agrees with that specified in hood type label.
- The power cable must not be squeezed or pinched during installation. The power cord must not be placed near cooking appliance there may be cause of fire or melt.
- This appliance can be used by children aged from 8 years and above and persons with reduced physical, sensory or mental capabilities or lack of experience and knowledge if they have been given supervision or instruction concerning use of the appliance in a safe way and understand the hazards involved. Children shall not play with the appliance. Cleaning and user maintenance shall not be made by children without supervision. This device is designed for use by adults; children should be supervised to ensure they do not play with this device. This device is designed for use by adults. It should not allow children to tamper with the control system or to play with the device.
- Never use the hood if the grease filter is not properly installed!
- The hood must NEVER be used as a support surface unless it is explicitly indicated.
- The space in which the device is installed must have sufficient ventilation when the kitchen hood is used together with other gas combustion devices or other caustic materials. The air duct system of this device should not be connected with any other existing ventilation system which is used for any other purpose such as the evacuation of fumes generated by gas combustion appliances or other caustic materials.
- The hood is designed for use during normal, home cooking. If used for other purposes, there is a risk of damage which is not covered under warranty.
- Cooking with flames is strictly prohibited under the hood. The use of free flame damages the filters and may cause fire, so it should be avoided in any case. Frying should be under continuous control to prevent the ignition of heated oil. Accessible hood surfaces may overheat significantly if used simultaneously with cooking appliances.
- The hood should be cleaned regularly, both inside and outside (AT LEAST ONCE A MONTH). This should be done in accordance with the maintenance instructions provided in this booklet). Failure to observe the hood cleaning standards and the replacement and cleaning of filters causes fire hazards.
- Do not use or leave the hood without the lamps properly installed because there is danger of electric shock We take no responsibility for any injury, damage or fires caused to the appliance as a result of non-compliance.
- Do not touch the lamps when they are on for some time. They may hurt your hand, as they burn.

- Start the hood after placing the pan on the burner. Otherwise, the high temperature may cause distortion of certain parts of the hood.
- Before removing pans from the burners, turn off the kitchen stove.
- Do not leave utensils with hot oil on the burner. Utensils with hot oil can catch fire.
- Be careful when preparing food in the pan, there is danger of oil ignition and fire, if splattered on tablecloths, curtains etc.
- Do not use filtering materials instead of the filter, which are not fireproof.
- Do not use the product without filter and do not remove the filters when the product is in operation.
- In case of flame, turn off the power to the product and cooking appliances.
- Disconnect the power supply before maintenance procedure. (Unplug).
- If in the same space with the hood there is a device operating on gas or other fuels (eg gas heater, wood heater, oil heater- fireplace), there should be adequate ventilation (open window - door).
- When a chimney is connected to the hood, air ducts are used or 120 mm. The air ducts connection must be as short as possible with few bends.
- Ensure that children do not play with the hood. Do not allow children use the hood.
- Keep packaging materials away from children; they can be dangerous for them.
- If the power cord is damaged, it must be replaced by the manufacturer or service provider or qualified technician, there should not be interference in the plug.
- In case of flame, turn off the power to the hood and the cooking appliances. Cover the flame. Never use water to extinguish it.
- The accessible parts of the appliance may become hot enough when the burners are in function.
- Once installed, the hood must be located at least 65 cm from electric hobs and 75 cm from gas or other combustible energy source.
- The air outlet of the hood must not be connected to chimneys which channel smoke out of the area and from other sources too.
- Be careful when the device is operating in the same room with combustion appliances (gas, diesel, coal, etc.). The hood flows air out of the area and can adversely affect the combustion process.

FREESTANDING HOOD



- 6. Hood cover
- 7. Grease filter
- 8. Front visor (* not available in all versions)
- 9. Speed switch / lighting
- 10. Lights cover

DEVICE INSTALLATION

For its proper installation, it should be at least 65 cm from electric burners and 75 cm from gas or other combustible energy source.

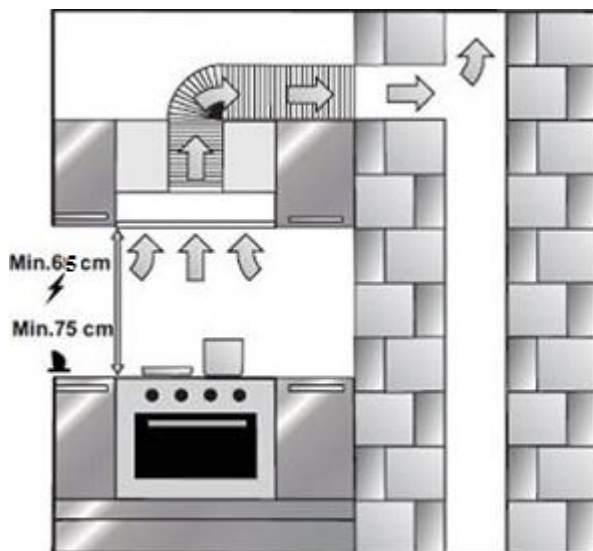


Fig. 1

Place two 28 W halogen lamps in the lamp holders. Do not use lamps of more than 40 W power, because they cause local overheating. To avoid noises and vibrations we recommend placing foam tape on the back between the hood and the wall or at the top between the hood and the cabinet, depending on how you fix your hood.

The fixing of the hood can be made, either from the holes in the rear of the hood (Fig. 2) to the wall or by securing the top in a cabinet (fig. 3).

Fig 2

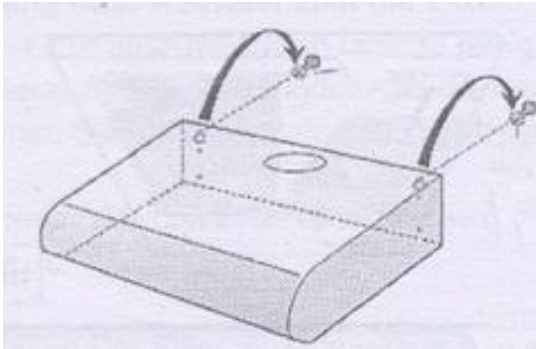
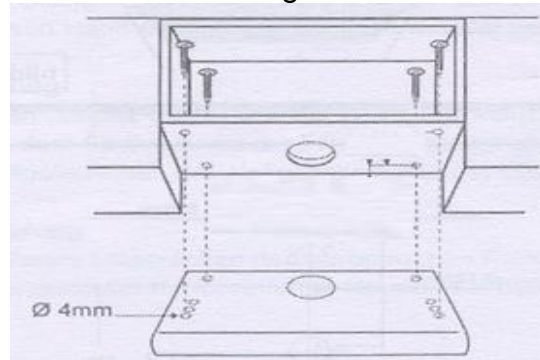


Fig 3



Maximum length of the mounting screws should be 40 mm



Warning ! If the current instructions of mounting the device and screws usage are not followed there will be risk of electrical hazard .

The hood can be used either for the extraction of odors to the outside, or for air Filtering and recycling at the same place. The installation should be done accordingly. The recycling option is appropriate where there is no possibility of installing exhaust pipes to the outside.

Chimney connection for extracting air out

Place the plastic connecting in the outlet of the device at the top. The plastic connecting fastens at the top of the hood.

There is the possibility of outlet from the back of the device, in this case carefully remove the metal cover by using a screwdriver and insert the plastic outlet connection, in which the exhaust pipe will be connected. The special exit cover should be placed at the outlet located at the top (* this cover is not provided in the package and must be purchased separately).

Fig 4

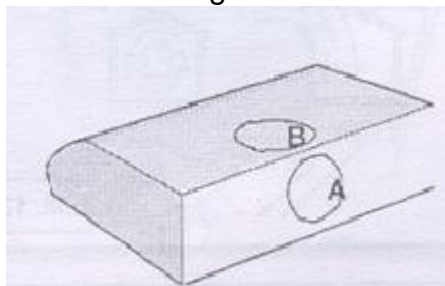
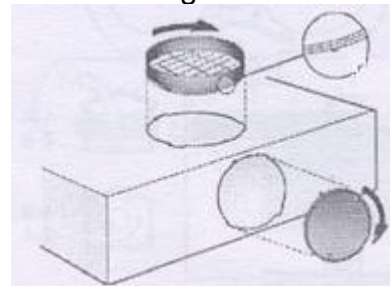


Fig 5

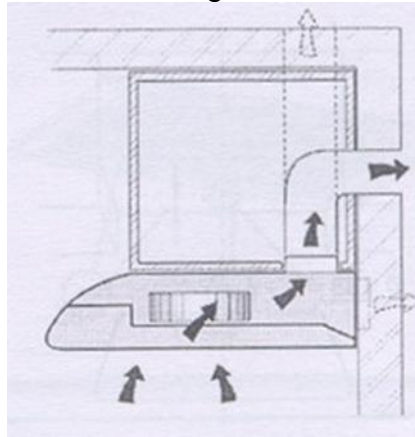


The hood must be connected to $\Phi 120$ mm diameter pipe. The connection with the pipe is made with the plastic connecting located within the device.

Long pipes and several curves negatively affect negatively the performance of the hood and should be avoided. Horizontal sections must have a slight call to the exit.

The use of spiral tubes is not recommended because the performance of the hood is reduced. .

Fig 6



In case of hood with a motor, the arm should be in the air outlet position (fig. 9)

In the case of the hood with two motors the position of the plastic diaphragm shall be made as to the image, that is in the top position the large part (the arrow pointing the extraction position) and down the small one (Figure 10).



The exhaust air should not be dissipated in a conductor which is used for another use such as fume extracting; Local regulations should be adhered which involve ventilation and evacuation.

Air recycling operation .

The hood must be fitted with a carbon filter which is not contained in the package, it is sold separately. Ask for the type D211 in the purchase store or in the resale service centers.

Put the filter in the outlet of the hood and the arm in recirculation position (Fig 9).

In the case of hood with two motors the position of plastic diaphragms shall be made as to the image, that is in the upper position the small part (the arrow pointing the extraction position) and in the lower the large one (Fig 10).

Fig 7

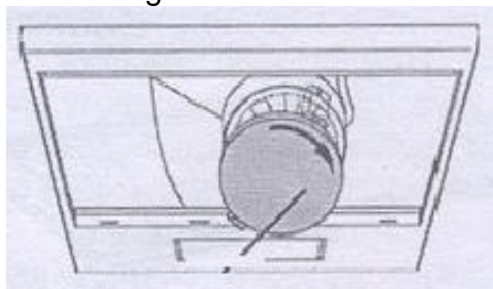


Fig 8

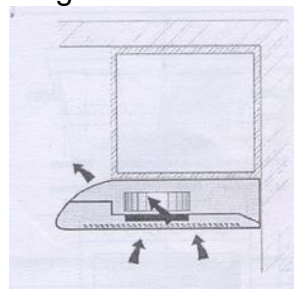


Fig 9

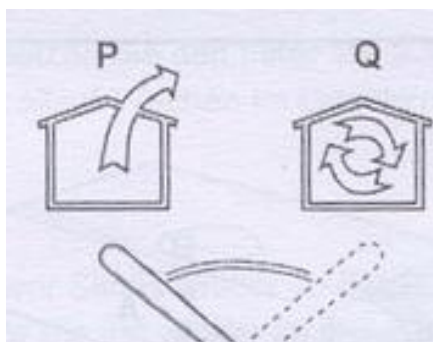
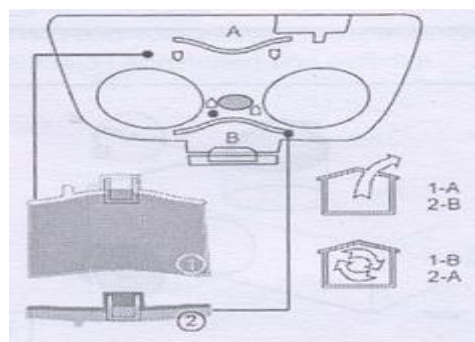


Fig 10



ELECTRICAL CONNECTION

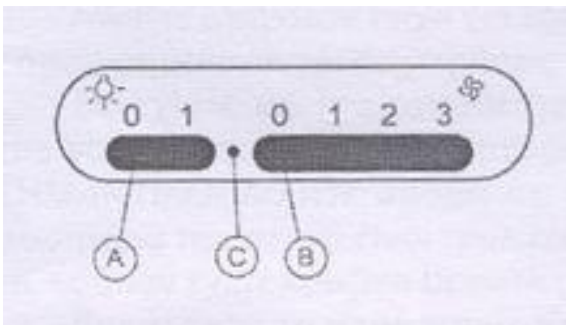
Ensure that the mains supply agrees with that specified on the hood's plate.



The electrical connection must be performed by a licensed electrical installer. Stationary appliances not fitted with means for disconnection from the supply mains having a contact separation in all poles that provide full disconnection under overvoltage category III, for disconnection must be incorporated in the fixed wiring in accordance with the wiring rules. In case of potential contact of fixed cabling with the light deflectors the cabling should be protected.

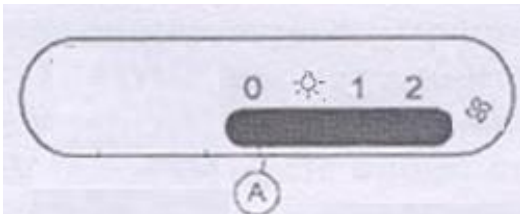
OPERATION


Slide switch type:



- A. Lamp switch
 - 0 Position : lamps off
 - 1 Position : lamps on
- B. Speed Switch
 - 0 Position : Motor/s stopped
 - 1 Position : low speed
 - 2 Position : medium speed
 - 3 Position : high speed
- C. Operation lamp (* not available in all models)


Slide switch type- eco :



- A. Lamp switch
 - 0 Position : lamps off- Motor/s stopped
 -  Position : lamps on
 - 1 Position : low speed
 - 2 Position : high speed

Push button switch :



-  Position : lamps on
- 0/1 Position : Motor/s low speed
- 2 Position : medium speed
- 3 Position : high speed

The hood in order to work effectively must be started up just when you switch on your kitchen. When cooking finishes, wait another ten minutes before stopping the operation. During cooking leave one door that communicates with the interior of your house ajar. Do not leave the window or exterior kitchen door open because air flows blow away the produced by cooking gases far from the hood and spread in space.



CAUTION

If hood and fireplace or an oil gas heater or wood or other combustible operate all at once, you must leave an open window or door that communicates with an external space.

MAINTENANCE

The device is washed with warm soapy water and a well drained sponge. Regular maintenance increases the performance of your hood.



Disconnect the device from the mains prior to maintenance / cleaning process and filter change.
Avoid touching the electrical components with water or other liquids.
The outer surface of the hood should be cleaned with a cloth dampened with soapy water.



Do not neglect to regularly clean the filter. Filter that is not cleaned regularly or replaced can be fire cause.

Activated Carbon Filter Replacement



Disconnect the device from the power supply before replacement.

To install the Active Carbon Filter, align with the grooves on the motor and turn clockwise (fig. 7) To remove it, turn counterclockwise.

The Activated Carbon Filter should be replaced with a new one whenever there is a fall in the efficiency of the hood, every 3-5 months, depending on usage. Carbon Filter must never be washed or reused. Grease filter should be affixed to the product even when the Active Carbon filter is not in use. Do not use the product without filter grease.

Cleaning or filter change

To change or clean your hood grease filter you must first disconnect the hood from the mains then :

In the case of box-type filter remove the filter by moving the filter button as indicated in figure 11, the filter can be washed in the dishwasher with lukewarm soap.

The filter must be dry before placing it in the device. Regular cleaning is recommended of the grease filter every 30 days during normal use, replace it when signs of damage are observed.

In case of internal grease filter

- Open the device by moving the filter buttons as indicated by the arrow (fig 12)
- Remove the wires that hold the filter.

Now you are able to change or clean the filter depending on the kind of filter you use.

- Acrylic Filters: at regular intervals and at least every four weeks the filter should be washed in warm soapy water.
- Filter of special paper: replace the filter when the red lines appear on the underside.
- Filter on special paper without saturation lines: Replace the filter every two months in normal use of the device.
- Metal filter: The filter can be washed in a dishwasher or with warm soap.
- The filter must be dry before placing it in the device. Regular cleaning of the grease filter is recommended every 30 days during normal use, replace it when signs of damage are observed.

Fig 11

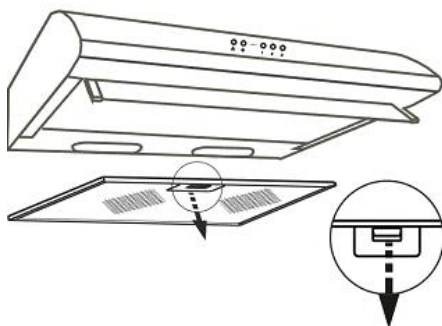
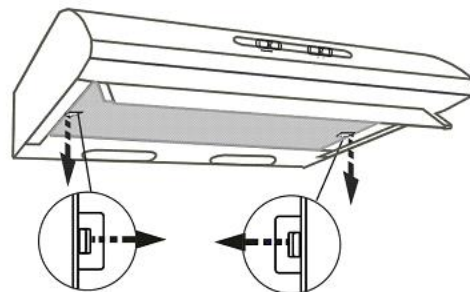


Fig 12



Lamps replacement



Disconnect the device from power supply

Remove the detachable filter, carefully remove the plastic covers of lamps. Remove the faulty bulb and replace it with another of the same strength and type. (Wait for the lamps to cool, otherwise they may hurt your hand). The lamps that should be used for this appliance are 220/240 28 W halogen (HAL) E14 (code ILCOS D : HSGSB/C-28-220/240V-E14-35/62 according to EN 61231:2010+A1:2013)



CAUTION: The warranty does not cover damages due to improper use of the device, failure to comply with the instructions for use, lack of maintenance or normal wear and problems arising from the installation. Also, there cannot be a plea in the event of breakage of the device or its components.

This device complies with the requirements of the following European Directives:

2014/35/EC Low Voltage Directive
2014/30/EC EMC Directive



This product complies with the European Directive 2011/65/EC.



This appliance is marked according to the European directive 2012/19 / EC on the electrical and electronic equipment (WEEE) waste. By ensuring this product is disposed of correctly, it will help prevent potential negative consequences for the environment and human health, which could otherwise be caused by inappropriate waste of handling this product.

The symbol on the product indicates that this appliance may not be treated as household waste. Instead, it should be left at the appropriate collection point for the recycling of electrical and electronic equipment.

Disposal must be in accordance with local environmental regulations for waste disposal.

For more detailed information about treatment, recovery and recycling of this product, please contact your local authorities, your household waste disposal service or the shop where you purchased the product.

The manufacture and packaging of the product is recyclable. Contact local authorities about the most correct way to remove these materials when they are no longer useful.

Δελτίο προϊόντος σύμφωνα με τον κανονισμό της Ευρωπαϊκής Ένωσης 65/2014 EK / Product Information compliant to commission regulation (EU) No 65/2014	
Directive EU 65/2014 – EN61591, EN60704-2-13, EN50554	
Μάρκα / Brand	
Μοντέλο / Model	0601MOL
Ετήσια Κατανάλωση Ενέργειας / Annual Energy Consumption (AEC)(kWh/a)	102
Δείκτης Ενεργειακής Απόδοσης / Energy Efficiency Class (EEI)	E
Ρευστοδυναμική Απόδοση / Fluid Dynamic Efficiency(FDE)	6,2
Δείκτης Ρευστοδυναμικής Απόδοσης / Fluid Dynamic Efficiency class (FDE) (Indice)	F
Απόδοση Φωτισμού/ Light Efficiency (LE)	1
Δείκτης Απόδοσης Φωτισμού / Lighting Efficiency Class (LE)(indice)	G
Απόδοση Φιλτραρίσματος Λιπών / Grease Filtering Efficiency (GFE)	70
Δείκτης Απόδοσης Φιλτραρίσματος Λιπών / Grease Filtering Efficiency Class (GFE)(indice)	D
Ελάχιστη Ροή Αέρα κατά τη κανονική λειτουργία / Minimum Air Flow in Normal Use MIN (m ³ /h)	147
Μέγιστη ροή αέρα σε κανονική χρήση / Maximum Air Flow in Normal Use (intensive / boost excluded) MAX (m ³ /h)	200
Μέγιστη Ροή Αέρα / Air Flow at Intensive/Boost Setting (m ³ /h)	-
Ένταση ήχου κατά την μικρότερη ταχύτητα σε κανονική λειτουργία / Sound Power Level at Minimum Speed Available in Normal Use MIN (LWA)(dB)	52
Ένταση ήχου κατά την μέγιστη ταχύτητα σε κανονική λειτουργία / Sound Power Level at Maximum Speed Available in Normal Use MAX (LWA)(dB)	61
Ένταση ήχου κατά την λειτουργία boost/Sound Power Level at Intensive/Boost Setting (LWA)(dB)	-
Κατανάλωση ενέργειας κατά τη λειτουργία off / Power Consumption Off Mode (Po)(W)	0
Κατανάλωση ενέργειας σε λειτουργία ετοιμότητας / Power Consumption in Standby Mode (Ps)(W)	-
Δελτίο προϊόντος σύμφωνα με τον κανονισμό της Ευρωπαϊκής Ένωσης 66/2014 EK / Product Information compliant to commission regulation (EU) No 66/2014	
Συντελεστής αύξησης χρόνου/ Time increase factor (f)	1,7
Δείκτης Ενεργειακής / Energy Efficiency (EElhood)	104
Ρυθμός ροής αέρα στον οικιακό απορροφητήρα κουζίνας στο σημείο βέλτιστης απόδοσής του/ Measured air flow rate at best efficiency point (QBER)(m ³ /h)	119
Διαφορά στατικής πίεσης του οικιακού απορροφητήρα κουζίνας στο σημείο βέλτιστης απόδοσής του / Measured air pressure at best efficiency point (PBER)(Pa)	179
Ηλεκτρική ισχύς εισόδου του οικιακού απορροφητήρα κουζίνας στο σημείο βέλτιστης απόδοσής του / Measured electric power input at best efficiency point (WBER)(W)	95
Ονομαστική ηλεκτρική ισχύς εισόδου του συστήματος φωτισμού του οικιακού απορροφητήρα κουζίνας στην επιφάνεια μαγειρέματος / Nominal power of the lighting system (WL)(W)	56
Μέσος φωτισμός από το σύστημα φωτισμού επί της επιφάνειας μαγειρέματος μετρημένος υπό κανονικές συνθήκες/Average illumination of the lighting system on the cooking surface (Emiddle)(lux)	57

Δελτίο προϊόντος σύμφωνα με τον κανονισμό της Ευρωπαϊκής Ένωσης 65/2014 EK / Product Information compliant to commission regulation (EU) No 65/2014	
Directive EU 65/2014 – EN61591, EN60704-2-13, EN50554	
Μάρκα / Brand	
Μοντέλο / Model	0602MOL
Ετήσια Κατανάλωση Ενέργειας / Annual Energy Consumption (AEC)(kWh/a)	159
Δείκτης Ενεργειακής Απόδοσης / Energy Efficiency Class (EEI)	E
Ρευστοδυναμική Απόδοση / Fluid Dynamic Efficiency(FDE)	5,7
Δείκτης Ρευστοδυναμικής Απόδοσης / Fluid Dynamic Efficiency class (FDE) (Indice)	F
Απόδοση Φωτισμού/ Light Efficiency (LE)	1,3
Δείκτης Απόδοσης Φωτισμού / Lighting Efficiency Class (LE)(indice)	G
Απόδοση Φιλτραρίσματος Λιπών / Grease Filtering Efficiency (GFE)	71
Δείκτης Απόδοσης Φιλτραρίσματος Λιπών / Grease Filtering Efficiency Class (GFE)(indice)	D
Ελάχιστη Ροή Αέρα κατά τη κανονική λειτουργία / Minimum Air Flow in Normal Use MIN (m ³ /h)	250
Μέγιστη ροή αέρα σε κανονική χρήση / Maximum Air Flow in Normal Use (intensive / boost excluded) MAX (m ³ /h)	352
Μέγιστη Ροή Αέρα / Air Flow at Intensive/Boost Setting (m ³ /h)	-
Ένταση ήχου κατά την μικρότερη ταχύτητα σε κανονική λειτουργία / Sound Power Level at Minimum Speed Available in Normal Use MIN (LWA)(dB)	55
Ένταση ήχου κατά την μέγιστη ταχύτητα σε κανονική λειτουργία / Sound Power Level at Maximum Speed Available in Normal Use MAX (LWA)(dB)	63
Ένταση ήχου κατά την λειτουργία boost/Sound Power Level at Intensive/Boost Setting (LWA)(dB)	-
Κατανάλωση ενέργειας κατά τη λειτουργία off / Power Consumption Off Mode (Po)(W)	0
Κατανάλωση ενέργειας σε λειτουργία ετοιμότητας / Power Consumption in Standby Mode (Ps)(W)	-
Δελτίο προϊόντος σύμφωνα με τον κανονισμό της Ευρωπαϊκής Ένωσης 66/2014 EK / Product Information compliant to commission regulation (EU) No 66/2014	
Συντελεστής αύξησης χρόνου/ Time increase factor (f)	1,7
Δείκτης Ενεργειακής / Energy Efficiency (EElhood)	109
Ρυθμός ροής αέρα στον οικιακό απορροφητήρα κουζίνας στο σημείο βέλτιστης απόδοσής του/ Measured air flow rate at best efficiency point (QBER)(m ³ /h)	200
Διαφορά στατικής πίεσης του οικιακού απορροφητήρα κουζίνας στο σημείο βέλτιστης απόδοσής του / Measured air pressure at best efficiency point (PBER)(Pa)	185
Ηλεκτρική ισχύς εισόδου του οικιακού απορροφητήρα κουζίνας στο σημείο βέλτιστης απόδοσής του / Measured electric power input at best efficiency point (WBER)(W)	180
Ονομαστική ηλεκτρική ισχύς εισόδου του συστήματος φωτισμού του οικιακού απορροφητήρα κουζίνας στην επιφάνεια μαγειρέματος / Nominal power of the lighting system (WL)(W)	56
Μέσος φωτισμός από το σύστημα φωτισμού επί της επιφάνειας μαγειρέματος μετρημένος υπό κανονικές συνθήκες/Average illumination of the lighting system on the cooking surface (Emiddle)(lux)	76