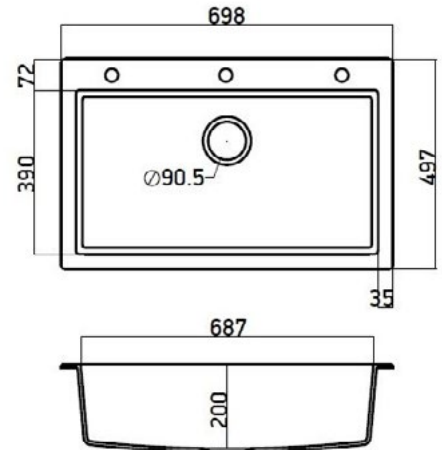


**ΝΕΡΟΧΥΤΗΣ ΓΡΑΝΙΤΗ 70x50cm  
815 1B SANITEC**



ΚΩΔΙΚΟΣ	ΧΡΩΜΑ	(XX)
1607030110	<b>GRAFITE</b>	<b>36</b>
1607030130	<b>BIANCO</b>	<b>30</b>
1607030127	<b>SABBIA</b>	<b>32</b>
1607030118	<b>OCRA</b>	<b>31</b>
1607030120	<b>PIETRA</b>	<b>35</b>

ΕΞΩΤΕΡΙΚΕΣ ΔΙΑΣΤΑΣΕΙΣ: 698x497mm

Υφή	Τοποθέτηση	Διαστ.Γούρνας mm
MAT	ΕΝΘΕΤΟΣ	687x390x200
Βάση Ερμ.(cm)	Υπερχείλιση	Εκροή
70	ΝΑΙ	Φ90

ΣΥΜΠΕΡΙΛΑΜΒΑΝΟΝΤΑΙ:

✓ **ΒΑΛΒΙΔΕΣ, ΣΩΛΗΝΩΣΕΙΣ & ΛΙΠΟΣΥΛΛΕΚΤΗΣ**

Με 25 χρόνια εγγύηση έναντι οποιουδήποτε κατασκευαστικού ελαττώματος.

**33 NERO**



**30 BIANCO**



**31 OCRA**



**32 SABBIA**



**34 SIENNA**



**35 PIETRA**



**36 GRAFITE**

