

ΑΝΑΜΙΚΤΗΣ ΕΝΤΟΙΧΙΖΟΜΕΝΟΣ ΘΕΡΜΟΣΤΑΤΙΚΟΣ CERATHERM NAVIGO II SILVER STORM PVD IDEAL

Κωδικός: **1309080082**



Εξωτερικό τμήμα εντοιχιζόμενης, θερμοστατικής μπαταρίας διπλής λειτουργίας, με θερμοστατικό μηχανισμό Firmaflow® Therm.

Με μεταλλική λαβή θερμοκρασίας και ιδανικό για εξοικονόμηση νερού, σε ματ γκρι φινίρισμα PVD.

Κωδικός Ideal: **A7302GN**

ΧΑΡΑΚΤΗΡΙΣΤΙΚΑ

Τοποθέτηση σε : Μπάνιο/Λουτρό

Εγκατάσταση: Εντοιχιζόμενη / Τοίχος

Φινίρισμα: Silver Storm

Υλικό: Ορείχαλκος

Τύπος: Αναμίκτης Διπλός Θερμοστατικός

Όνομα σειράς : Ceratherm Navigo

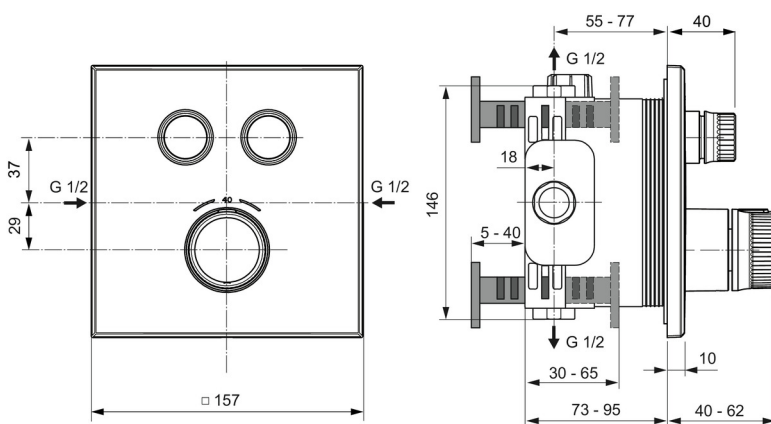
Τεχνολογία: Firmaflow® Therm θερμοστατικός μηχανισμός

Ύψος αναμίκτη: 157mm

Τεχνολογία επίστρωσης χρώματος: PVD

Εξοικονόμηση νερού

ΤΕΧΝΙΚΟ ΣΧΕΔΙΟ:



Το εσωτερικό τμήμα δεν περιλαμβάνεται.

Απαραίτητος εξοπλισμός

Εσωτερικός μηχανισμός Easy Box εντοιχιζόμενης μπαταρίας κωδ. 4014050004 (Κωδικός Ideal: A1000NU)

*Με 2 χρόνια εργοστασιακή εγγύηση.

Ceratherm Navigo

Όταν η τεχνολογία συναντά την υψηλή απόδοση και το design. Η σειρά βασίζεται στην τεχνολογία Navigo η οποία επιτρέπει καλύτερο έλεγχο σε ροή και θερμοκρασία καθιστώντας το ντουζ την απόλυτη εμπειρία.