



## ΜΠΑΤΑΡΙΑ ΝΕΡΟΧΥΤΗ KUBUS SPRAY II ΜΕ ΝΤΟΥΣ INOX FRANKE

Κωδικός: **1308060074**

Μπαταρία νεροχύτη Kubus Spray inox με ματ φινίρισμα επεκτεινόμενο ντουζ, υψηλή πίεση και πλαινό μοχλό της Franke.

Κωδικός Franke: **115.0529.207**

### ΧΑΡΑΚΤΗΡΙΣΤΙΚΑ

Τοποθέτηση σε : Νεροχύτη

Εγκατάσταση: Επικαθήμενη

Φινίρισμα : Inox

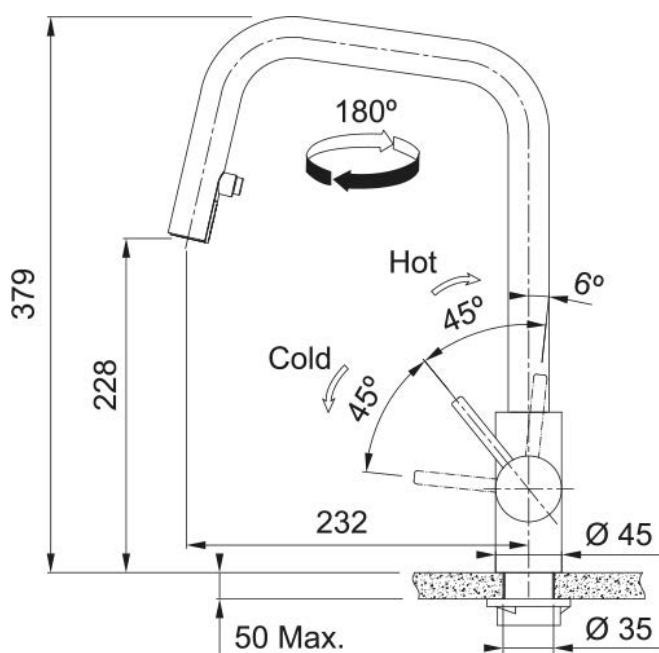
Υλικό : Ανοξείδωτος χάλυβας 304

Τύπος : Αναμεικτική με υψηλό ρουζούνι U

Ύψος μπαταρίας : 37,9cm

Σειρά: Kubus Spray

### ΤΕΧΝΙΚΟ ΣΧΕΔΙΟ:



### Επιπλέον Χαρακτηριστικά:

Ρουζούνι σε σχήμα U καμπυλωτό

Τοποθέτηση μίας οπής

Σύνδεση σωλήνας 3/8"

Μήκος σωλήνα παροχής νερού 45cm

Περιστροφή: 180°

\*\*Με 5 χρόνια εργοστασιακή εγγύηση.