



ΜΠΑΤΑΡΙΑ ΝΕΡΟΧΥΤΗ LINA J STANDARD CLEAR WATER ΜΕ ΦΙΛΤΡΟ ΜΑΥΡΗ MAT FRANKE

Κωδικός: **1308060062**

Μπαταρία νεροχύτη Lina J ψηλή με φίλτρο νερού και μαύρο ματ φινίρισμα, περιστρεφόμενο ρουξούνι της Franke.

Κωδικός Franke: **160.0702.681**

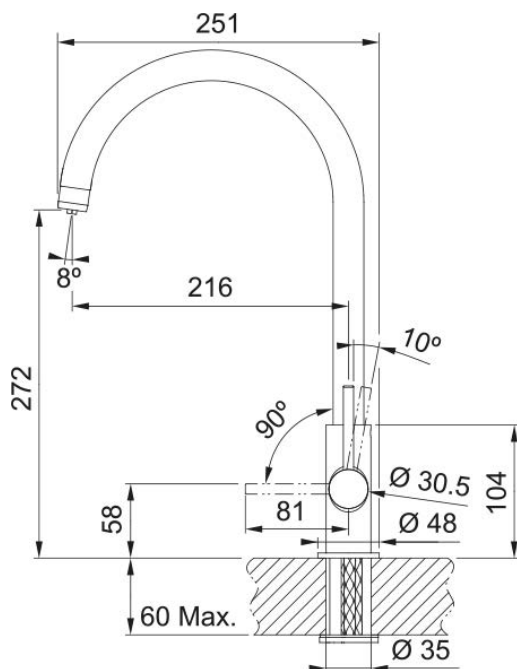
ΧΑΡΑΚΤΗΡΙΣΤΙΚΑ

Τοποθέτηση σε : Νεροχύτη
Εγκατάσταση: Επικαθήμενη
Φινίρισμα : Μαύρο Mat
Υλικό : Ορείχαλκος
Τύπος : Αναμεικτική με υψηλό ρουξούνι J
Ύψος μπαταρίας : 39,7cm
Σειρά: Lina J

Επιπλέον Χαρακτηριστικά:
Ρουξούνι σε σχήμα J καμπυλωτό
Τοποθέτηση μίας οπής
Σύνδεση σωλήνας 3/8"
Μήκος σωλήνα παροχής νερού 45cm
Περιστροφή: 360°

*Με 5 χρόνια εργοστασιακή εγγύηση.

ΤΕΧΝΙΚΟ ΣΧΕΔΙΟ:



*Οι απεικονιζόμενες διαστάσεις του σχεδίου είναι σε mm