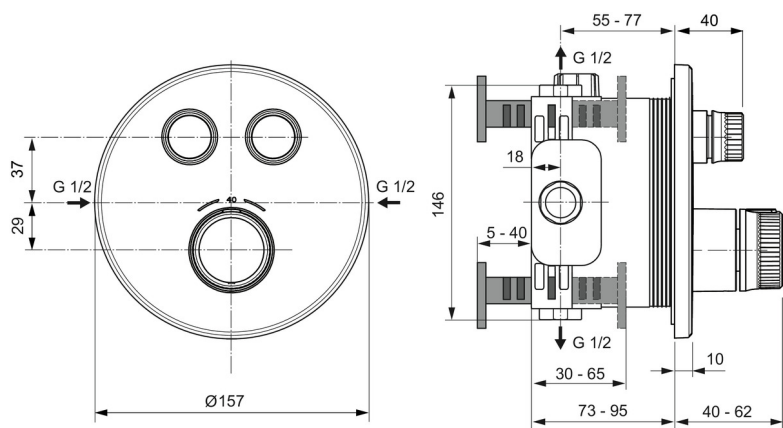




ΤΕΧΝΙΚΟ ΣΧΕΔΙΟ:



ΑΝΑΜΙΚΤΗΣ ΘΕΡΜΟΣΤΑΤΙΚΟΣ CERATHERM NAVIGO II BRUSHED GOLD IDEAL

Κωδικός: **1309080058**

Εξωτερικό τμήμα εντοιχιζόμενης, θερμοστατικής μπαταρίας 2 λειτουργιών, με θερμοστατικό μηχανισμό Firmaflow® Therm. Με μεταλλική λαβή θερμοκρασίας, διακόπτη υπέρβασης θερμοκρασίας νερού (40oC) και εσωτερικό στήριγμα πλαισίου με λειτουργίες ελέγχου έντασης νερού, σε brushed gold φινίρισμα με επίστρωση PVD.

Κωδικός Ideal: **A7380A2**

ΧΑΡΑΚΤΗΡΙΣΤΙΚΑ

- Τοποθέτηση σε : Μπάνιο/Λουτρό
- Εγκατάσταση: Εντοιχιζόμενη
- Φινίρισμα: Brushed Gold
- Υλικό: Ορείχαλκος+επίστρωση PVD
- Τύπος: Αναμίκτης 2 Λειτουργιών
- Όνομα σειράς : Ceratherm Navigo
- Τεχνολογία: Firmaflow® Therm θερμοστατικός μηχανισμός
- Διακόπτης υπέρβασης θερμοκρασίας νερού (40oC)
- Διάμετρος αναμίκτη: Ø157mm
- Ρυθμός Ροής Νερού: 24 Λίτρα/λεπτό

ΑΠΑΡΑΙΤΗΤΟΣ ΕΞΟΠΛΙΣΜΟΣ

Εσωτερικός μηχανισμός 4014050004 (κωδ. Ideal A1000NU).

*Οι απεικονιζόμενες διαστάσεις του σχεδίου είναι σε mm

*5 χρόνια εργοστασιακή εγγύηση