

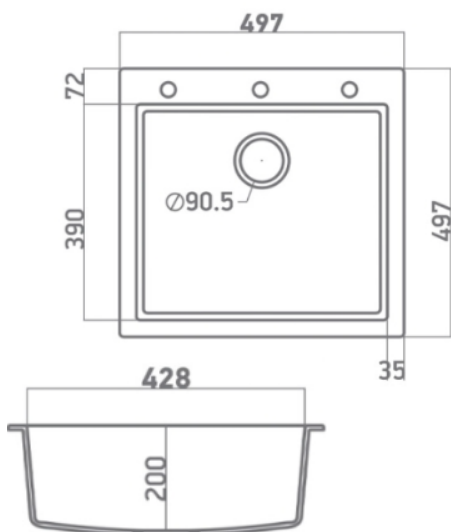


ΝΕΡΟΧΥΤΗΣ ΓΡΑΝΙΤΗ 50x50 ULTRA GRANITE 816 GRAFITE SANITEC

Κωδικός: **1607030169**

Ένθετος νεροχύτης κουζίνας από γρανίτη της σειράς Ultra Granite 816 50x50cm με 1 γούρνα σε χρώμα Grafite ανθρακί απόχρωση, από την Sanitec.

ΤΕΧΝΙΚΟ ΣΧΕΔΙΟ:



ΧΑΡΑΚΤΗΡΙΣΤΙΚΑ

- Διαστάσεις: 50x50x20cm
- Χρώμα: Grafite 36 - Ανθρακί
- Με 1 γούρνα
- Σχήμα: Τετράγωνο
- Τοποθέτηση: Ένθετος

Συνοδεύεται από τις απαραίτητες βαλβίδες & σιφόν αποχέτευσης.

*Καλύπτεται από Εγγύηση 25 ετών έναντι κάθε κατασκευαστικού ελαττώματος.

Βάση Ντουλάπι (cm)	Εξωτερική Διάσταση Μ/Π (mm)	Άνοιγμα πάγκου Μ/Π (mm)	Διάσταση Γούρνας Μ/Π/Υ (mm)	Βαλβίδα/Υπερχείλιση
50	500x500	Βάσει σχεδίου	428x390x200	ΝΑΙ

*Οι απεικονιζόμενες διαστάσεις του σχεδίου είναι σε mm